

Top\*

TAILORMADE  
STOCCO

# Top\*

\* Scegli, personalizza, combina in libertà.

Choose, customize, combine freely.

Choisissez, personnalisez, combinez librement.

Kies, personaliseer en combineer in alle vrijheid.

# Top\*

Top è un progetto modulare, versatile, di lavabi sospesi e top mensole. Consente di creare infinite soluzioni in combinazione con i sistemi e le collezioni Tailormade Stocco.

Top is a modular, versatile project of suspended washbasins and tops. It allows you to create infinite solutions in combination with the Tailormade Stocco systems and collections.

Top est un projet modulaire et polyvalent de vasques suspendues et de consoles. Il vous permet de créer des solutions infinies en combinaison avec les systèmes et collections Tailormade Stocco.

Top is een samenstelbaar project, veelzijdig, met hangende wastafels en wastafelbladen. Het biedt de mogelijkheid ontelbare oplossingen te creëren met de systemen en de collecties van Tailormade Stocco.



08-19

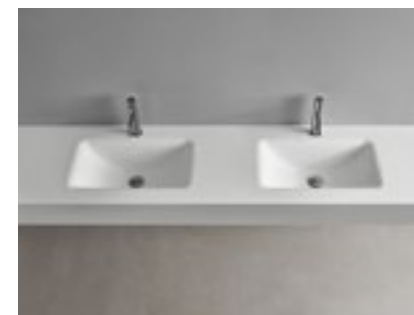
## Materiali

Materials  
Materiaux  
Materialen



22-45

## Modula



46-79

## Lavabi sospesi

Hanging washbasins  
Plans vasques suspendus  
Hangende wasbekkens



80-97

## Lavabi appoggio/console

Sit-on washbasins/console  
Vasques à poser/console  
Opbouwwasbekkens/console



98-119

## Top mensole

Top console  
Console  
Wastafelbladen



120-135

## Lavabi

Washbasins  
Vasques  
Wasbekkens



136-158

## Gola Design

# Soluzioni per il punto acqua ad alto indice di personalità.

Il punto di forza della proposta Top sta nella selezione ampia e accurata di materiali a disposizione del progetto, scelti per le loro caratteristiche, le prestazioni, le finiture tecnologiche sempre funzionali per l'ambiente bagno. Le vasche integrate nei top hanno differenti tipologie di forma: morbida o squadrata, termoformata, applicata, incollata e possono essere realizzate anche su misura.

Water point solutions with a high personality index.

The strength of the Top proposal lies in the wide and accurate selection of materials available for the project, chosen for their characteristics, performances, technological finishes that are always functional for the bathroom.

The integrated washbasins of the tops have different types of shapes: soft or square, thermoformed, applied, glued and can also be made to measure.

Solutions pour les points d'eau avec un haut degré de personnalisation.

La force de la proposition Top réside dans la sélection large et minutieuse des matériaux disponibles pour le projet, choisis pour leurs caractéristiques, leurs performances, leurs finitions technologiques toujours fonctionnelles pour la salle de bain.

Les vasques intégrées dans les plans ont différents types de formes: arrondies ou carrées, thermoformées, appliqués, collés et peuvent également être réalisés sur mesure.

Oplossingen voor een waterpunt met een persoonlijkheid.

Het sterke punt van het Top-ontwerp zit hem in het ruime en uitgezochte gamma van de beschikbare materialen, geselecteerd omwille van hun kenmerken, hun prestaties, en de steeds functionele technologische afwerkingen voor de badkamer.

De in de wastafelbladen ingewerkte wasbekkens hebben verschillende soorten vormen: zacht golvend of hoekig, thermogevormd aangebracht en gekleefd; ze kunnen bovendien ook op maat gemaakt worden.



# Top\*

Ogni soluzione Top può essere abbinata alla gamma di mobili, basi, colonne, pensili e specchi Tailormade Stocco per creare composizioni dal design originale, uniche per carattere, armonia, estetica.

Il listino Tailormade Stocco è lo strumento operativo a vostra disposizione per guidarvi nella progettazione.

Each Top solution can be combined with the range of Tailormade Stocco furniture, base units, columns, hanging units and mirrors to create compositions with an original design, unique for character, harmony and aesthetics.

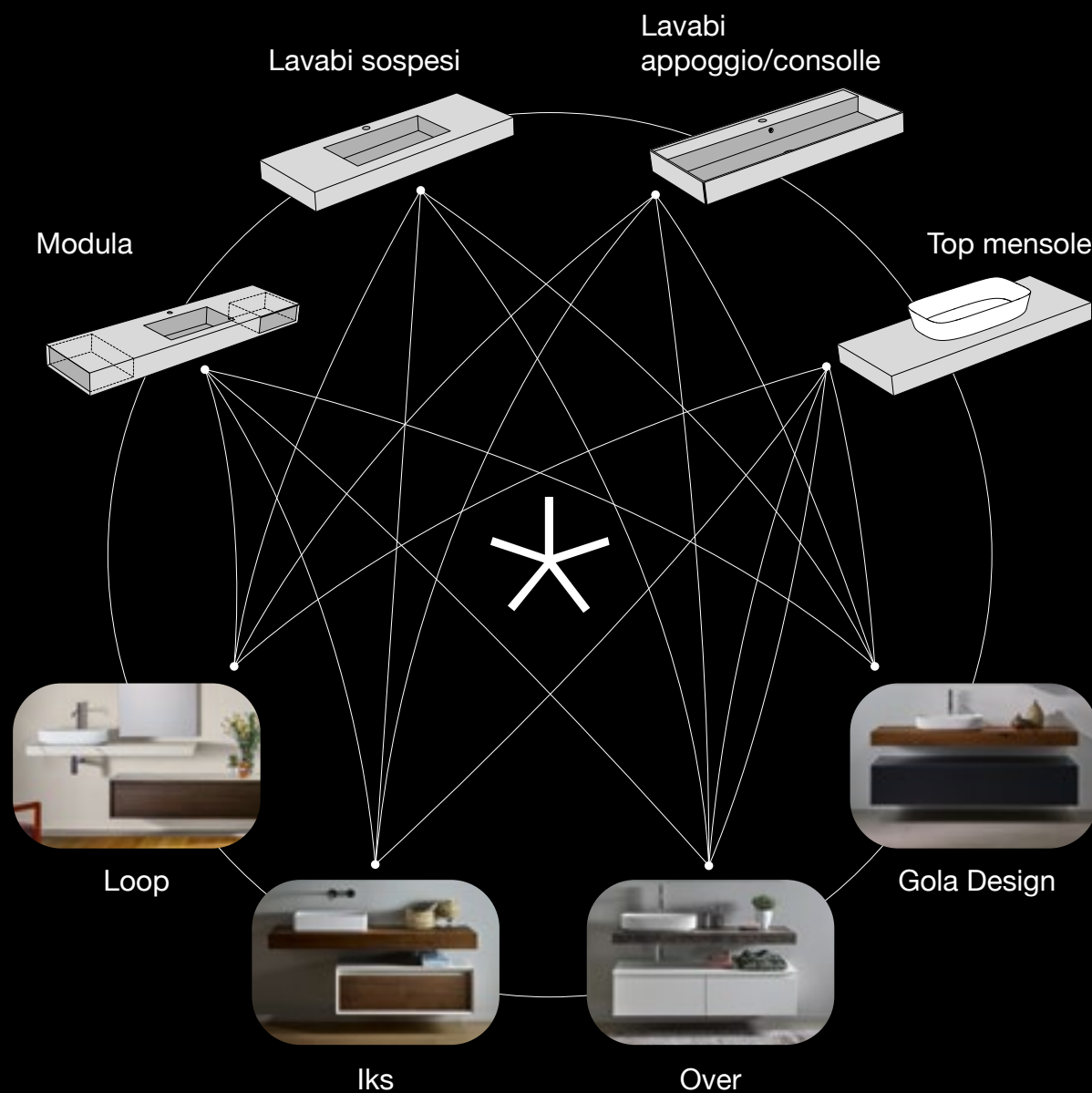
The Tailormade Stocco price list is the operational tool at your disposal to guide you in your planning.

Chaque solution Top peut être combinée avec la gamme de meubles, meubles bas, colonnes, meubles hauts et miroirs Tailormade Stocco pour créer des compositions au design original, uniques en termes de caractère, d'harmonie et d'esthétique.

La liste de prix Tailormade Stocco est l'outil opérationnel à votre disposition pour vous guider dans votre planification.

Leder Top-ontwerp kan gecombineerd worden met het gamma meubels, onderkasten, kolom- en hangkasten, en spiegels van Tailormade Stocco om samenstellingen te ontwerpen met een origineel design, uniek qua karakter, harmonie en esthetiek.

De prijslijst van Tailormade Stocco is uw werkinstrument om u te leiden in uw ontwerp.



Discover more



## Composizioni

/ Compositions / Compositions / Samenstellingen

**Top** / Top / Plan / Wastafelblad

**Lavabo** / Washbasin / Vasque / Wasbekken

**Maniglia** / Handle / Poignée / Handgreep

**Mobile** / Base unit / Meuble / Meubel

**Specchio** / Mirror / Miroir / Spiegel

**Luci** / Lighting / Eclairages / Verlichting

**Vasca** / Bathtub / Baignoire / Badkuip

**Pensile** / Hanging unit / Meuble haut / Hangkast

**Colonna** / Column / Colonne / Kolomkast

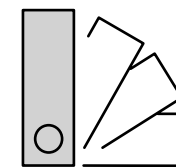
**Mensolone** / Top consoles / Consoles / Toplaag wastafelbladen

**Dimensioni L P H cm** / Sizes / Dimensions / Afmetingen

08 - 19

# Materiali

Materials / Materiaux / Materialen





# Mineralmarmo®/Corian®

Tecnologia versatile.

Il Mineralmarmo® e il Corian® sono materiali composti in gran parte da cariche minerali naturali, dal tocco setoso ed elegante. La superficie è opaca, igienica, resistente, ripristinabile in caso di piccoli graffi.

I top in Mineralmarmo® sono ottenuti con stampaggio in molte forme, morbide o più squadrate. La superficie di rivestimento (gelcoat) è lucida oppure opaca.

I top in Corian® ottenuti con termoformatura hanno forme morbide. Le forme squadrate sono realizzate con tecnica ad incollaggio con giunture impercettibili. La superficie è opaca.

Versatile technology.

Mineralmarmo® and Corian® are materials composed in large part of natural mineral fillers, with a silky and elegant touch. The surface is matt, hygienic, resistant and can be restored in case of minor scratches.

The tops in Mineralmarmo® are obtained by molding in many shapes, soft or more squared. The coating surface (gelcoat) is glossy or matt.

Corian® tops obtained with thermoforming have soft shapes. The square shapes are produced with a gluing technique with imperceptible joints. The surface is matt.

Technologie polyvalente.

Mineralmarmo® et Corian® sont des matériaux composés en grande partie de charges minérales naturelles, au toucher soyeux et élégant. La surface est mate, hygiénique, résistante et peut être restaurée en cas de rayures mineures.

Les plans en Mineralmarmo® sont obtenus par moulage sous de nombreuses formes, arrondis ou plus carrés. La surface du revêtement (gelcoat) est brillante ou mate.

Les plans en Corian® obtenus avec le thermoformage ont des formes douces. Les formes carrées sont réalisées avec une technique de collage à joints imperceptibles. La surface est mate.

Een veelzijdige technologie.

Mineralmarmo® en Corian® zijn materialen die voor een groot deel samengesteld zijn uit natuurlijke minerale ladingen, die zacht en elegant aanvoelen. De oppervlakte ervan is mat, hygiënisch, resistent en kleine krasjes kunnen hersteld worden.

De wastafelbladen in Mineralmarmo® worden verkregen door een bedrukking in vele vormen, zacht of meer hoekig. De toplaag van de oppervlakte (gelcoat) kan zowel mat als glanzend zijn.

De wastafelbladen in Corian® worden verkregen door thermovorming en hebben zachte lijnen. De meer hoekige vormen worden verkregen door een techniek van kleven met onzichtbare naden. De oppervlakte is mat.



# Kerlite®/Gres

Ecosostenibilità al 100%.

Kerlite® e Gres sono entrambi porcellanato ceramico con elevate prestazioni tecniche. Impiegati per pavimenti e per il rivestimento delle pareti, sono materiali resistenti, leggeri, ultrasottili, planari e nel contempo flessibili.

La superficie in Kerlite® e in Gres non teme confronti. È igienica, di facile pulizia e manutenzione. Resiste al calore e agli sbalzi termici, all'umidità, a macchie, prodotti chimici e solventi. Nella versione opaca resiste anche a graffi e abrasioni.

100% eco-sustainability.

Kerlite® and Gres are both ceramic porcelain with high technical performance. Used for floors and walls, they are resistant, light, ultra-thin, planar and at the same time flexible.

The surface in Kerlite® and Gres is second to none. It is hygienic, easy to clean and maintain. It resists heat and sudden changes in temperature, humidity, stains, chemicals and solvents. In the matt version it also resists scratches and abrasions.

100% éco-durabilité.

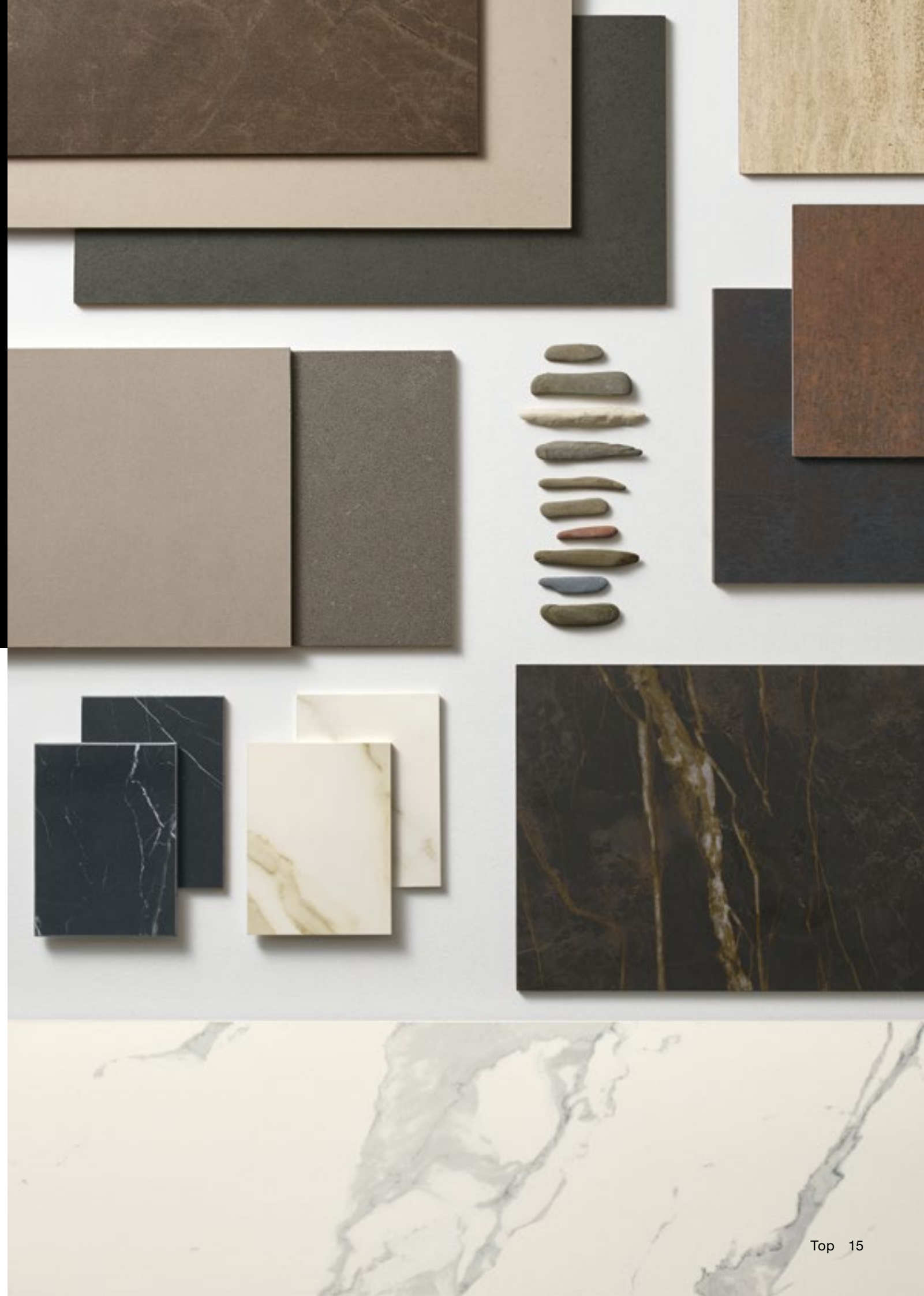
Kerlite® et Gres sont des porcelaines céramiques à hautes performances techniques. Utilisés pour les revêtements de sols et murs, ils sont résistants, légers, ultra-minces, plans et en même temps flexibles.

La surface de Kerlite® et Gres est incomparable. Il est hygiénique, facile à nettoyer et à entretenir. Résiste à la chaleur et aux changements brusques de température, à l'humidité, aux taches, aux produits chimiques et aux solvants. Dans la version mate, il résiste également aux égratignures et aux abrasions.

100% ecologisch.

Kerlite® en Gres zijn alletwee keramisch porselein met uitzonderlijke technische kenmerken. Ze worden gebruikt voor vloeren en voor de bekleding van muren; het gaat hier om zeer resistente, lichte, zeer dunne, vlakke en toch flexibele materialen.

Een oppervlakte in Kerlite® en in Gres vreest geen vergelijkingen. Ze is hygiënisch, onderhoudsvriendelijk en makkelijk schoon te houden. Ze is warmtebestendig en kan tegen temperatuurschommelingen, is bestand tegen vocht, vlekken, chemische producten en solventen. In de matte versie is ze ook kras- en stootbestendig.





# HPL

Il carattere della praticità.

HPL (High Pressure Laminate) è un laminato ad alta pressione costituito da strati di fibre di cellulosa impregnati con resine termoindurenti e compattati attraverso l'azione combinata di calore e alta pressione. Il risultato è un materiale robusto, stabile, omogeneo, non reattivo, non poroso, resistente a graffi, urti, abrasioni, sostanze chimiche e calore.

La finitura della superficie si ispira alle texture naturali di pietre e legni.

The character of practicality.

HPL (High Pressure Laminate) is made up of layers of cellulose fibers impregnated with thermosetting resins and compacted through the combined action of heat and high pressure. The result is a robust, stable, homogeneous, non-reactive, non-porous material, resistant to scratches, shocks, abrasions, chemicals and heat.

The surface finish is inspired by the natural textures of stones and woods.

Le caractère de la praticité.

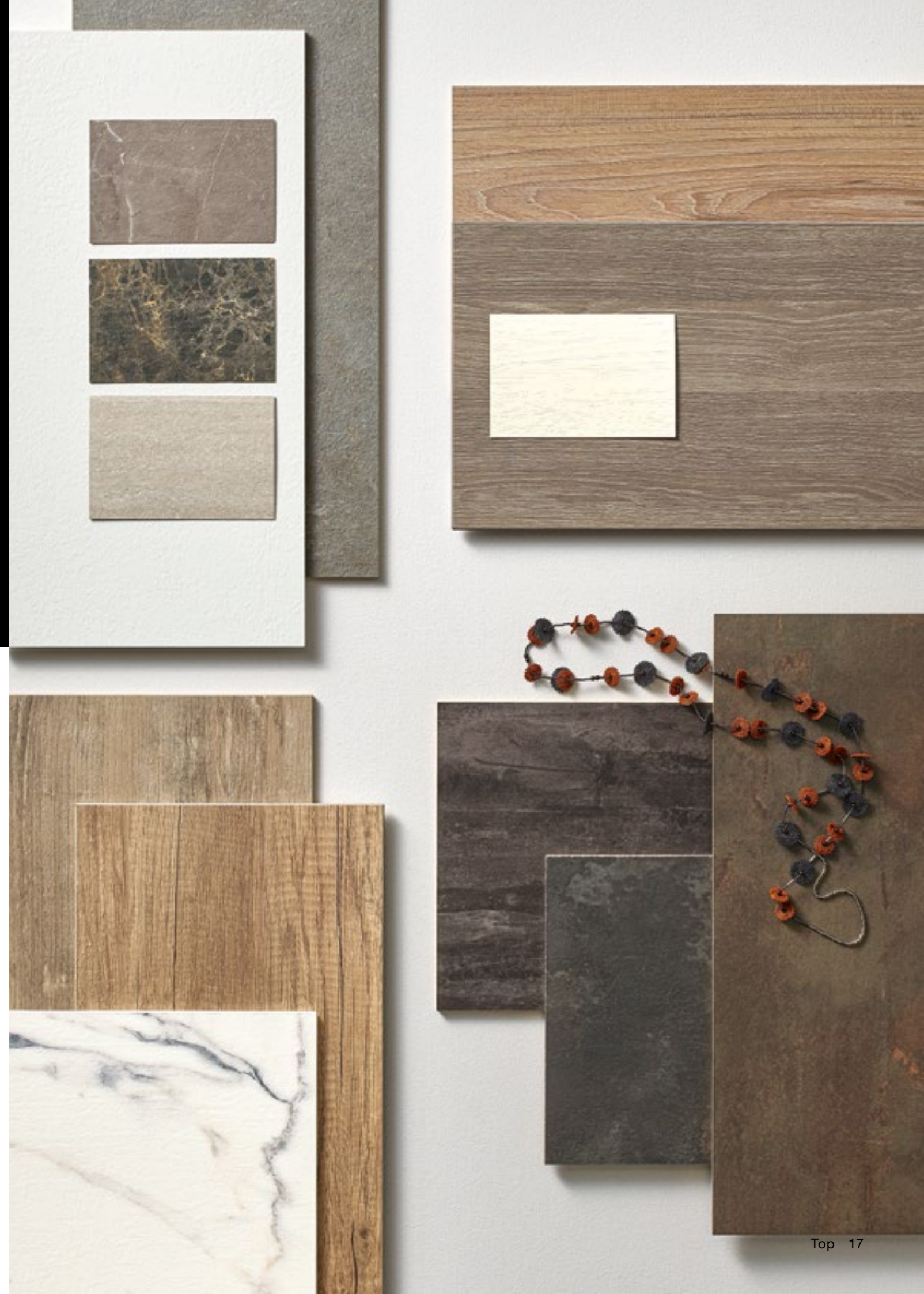
Le HPL (High Pressure Laminate) est un stratifié haute pression constitué de couches de fibres de cellulose imprégnées de résines thermodurcissables et compactées par l'action combinée de la chaleur et de la haute pression. Le résultat est un matériau robuste, stable, homogène, non réactif, non poreux, résistant aux rayures, aux chocs, aux abrasions, aux produits chimiques et à la chaleur.

La finition de surface est inspirée par les textures naturelles des pierres et des bois.

Het praktische karakter.

HPL (High Pressure Laminate) is een laminaat, gevormd onder hoge druk, bestaande uit meerdere lagen cellulose-vezels gedrenkt in harsen die hard worden bij verwarming, en die samengeperst worden door een combinatie van warmte en grote druk. Het resultaat is een zeer sterk, stabiel, homogeen, niet-reactief, niet-poreus materiaal dat kras- en stootbestendig is, en bestand is tegen warmte en chemische producten.

De afwerking van de oppervlakte werd geïnspireerd door de natuurlijke texturen van stenen en van houtsoorten.





# Fenix<sup>®</sup>

Soluzione intelligente.

Fenix NTM<sup>®</sup> è un materiale con altissime prestazioni grazie alla superficie nanotecnologica. Resiste a graffi, abrasioni, urti, calore secco; è idrorepellente, igienico, antistatico, facile da pulire. Eventuali micrograffi possono essere termo-riparati con facilità.

La palette dei colori Fenix<sup>®</sup> consente di realizzare soluzioni cromatiche eleganti e raffinate.

Smart solution.

Fenix NTM<sup>®</sup> is a material with very high performance thanks to the nanotechnological surface. Resistant to scratches, abrasions, bumps, dry heat; it is water repellent, hygienic, antistatic, easy to clean. Eventual micro-scratches can be easily heat-repaired.

The Fenix<sup>®</sup> color palette allows you to create elegant and refined color solutions.

Solution intelligente.

Fenix NTM<sup>®</sup> est un matériel très performant grâce à sa surface nanotechnologique. Résistant aux égratignures, abrasions, bosses, chaleur sèche ; il est hydrofuge, hygiénique, antistatique, facile à nettoyer. Eventuelles micro-rayures peuvent être facilement réparées avec la chaleur.

La palette des couleurs Fenix<sup>®</sup> vous permet de créer des solutions chromatiques élégantes et raffinées.

De intelligente oplossing.

Fenix NTM<sup>®</sup> is een materiaal met uitzonderlijke eigenschappen dankzij de nanotechnologische oppervlakte. Het is kras- en stootbestendig, is bestand tegen inslagen en droge warmte; het is waterafstotend, hygiënisch, antistatisch en makkelijk schoon te houden. Eventuele microkrasjes kunnen eenvoudig verwijderd worden via thermo-reparatie.

Het kleurenpallet Fenix<sup>®</sup> biedt de mogelijkheid elegante en geraffineerde kleurencombinaties samen te stellen.





# Legno

Il richiamo forte della natura.

Il legno, con il fascino delle sue venature, è una materia che invita a un percorso tattile ed emozionale. Naturalmente eleganti, le finiture in legno scelte per i top mensole hanno un aspetto moderno e garantiscono ottime prestazioni tecniche. La leggera spazzolatura evidenzia le venature creando una texture piacevole al tatto.

Tutti i legni selezionati nella proposta Tailormade Stocco sono trattati e stabilizzati per assicurare quelle caratteristiche funzionali indispensabili nell'ambiente bagno.

## Wood

the strong call of nature.

Wood, with the charm of its veins, is a material that invites to a tactile and emotional journey. Naturally elegant, the wood finishes chosen for the top consoles have a modern appearance and guarantee excellent technical performance. The light brushing highlights the veins creating a pleasant texture to the touch.

All the woods selected in the Tailormade Stocco proposal are treated and stabilized to ensure the indispensable functional characteristics for the bathroom.

## Bois

le puissant appel de la nature.

Le bois, avec le charme de ses veines, est un matériau qui invite à un voyage tactile et émotionnel. Naturellement élégants, les finitions en bois choisies pour les plans vasques ont une apparence moderne et garantissent d'excellentes performances techniques. Le léger brossage met en évidence les veines créant une texture agréable au toucher.

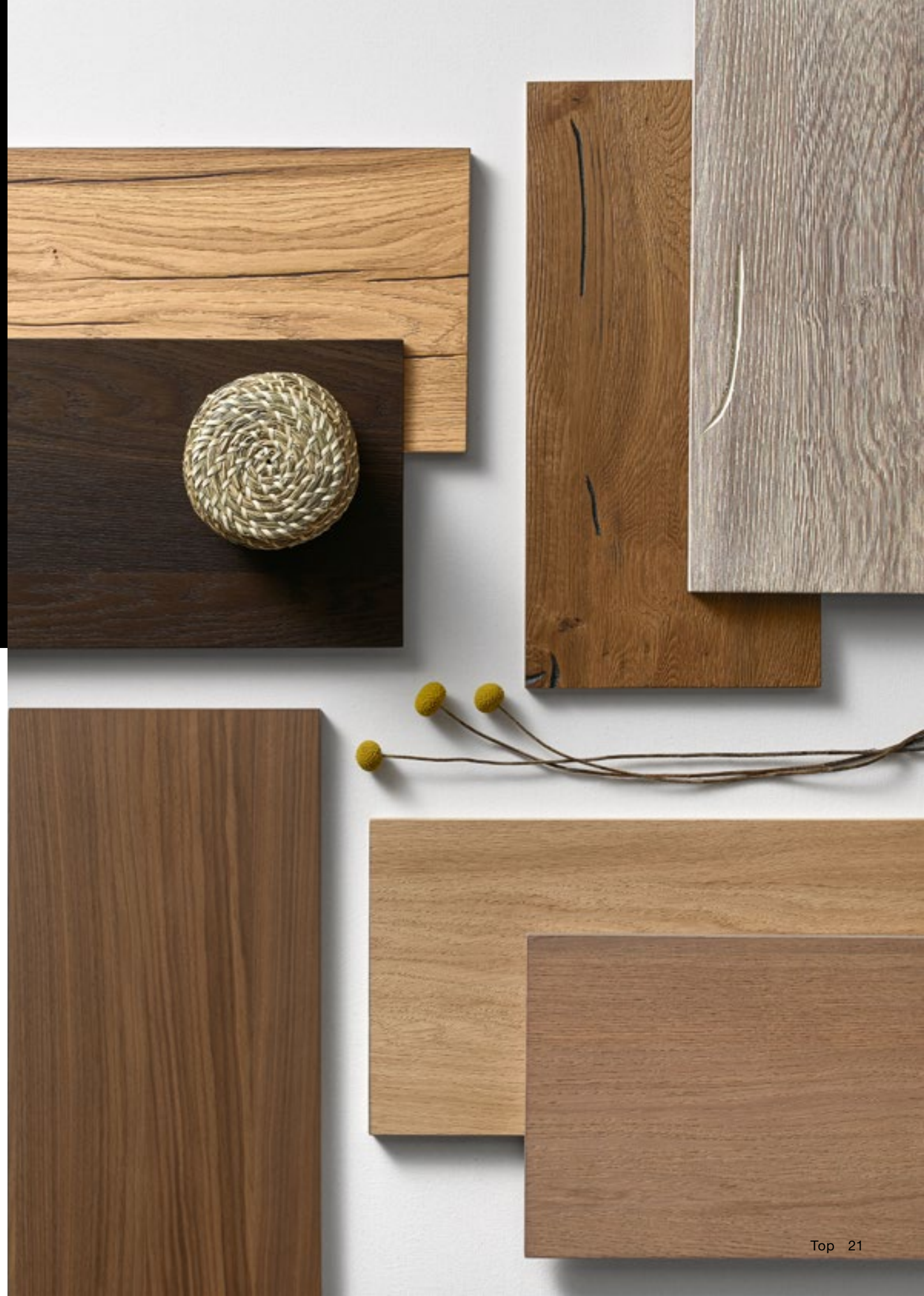
Tous les bois sélectionnés dans l'offre Tailormade Stocco sont traités et stabilisés pour assurer les caractéristiques fonctionnelles indispensables à la salle de bain.

## Hout

De sterke lokroep van de natuur.

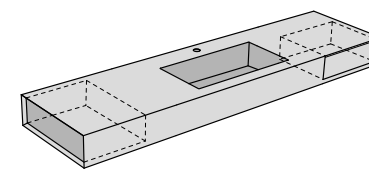
Hout, dankzij zijn fascinerende nerven, nodigt uit tot een zintuiglijk en emotioneel parcours. Met hun natuurlijke elegantie bieden de voor de legbladen uitgekozen houtsoorten een modern aspect en garanderen uitstekende technische prestaties. De delicate ambachtelijke borsteling laat de nerven maximaal tot uiting komen en creëert een aangename textuur op de tast.

Alle geselecteerde houtsoorten uit het Tailormade Stocco-voorstel zijn behandeld en gestabiliseerd om de functionele eigenschappen te garanderen die een badkamer vereist.

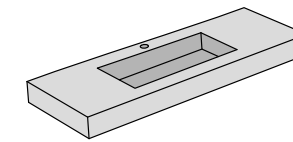


20 -119

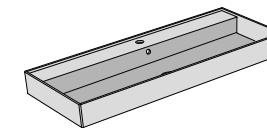
# Top



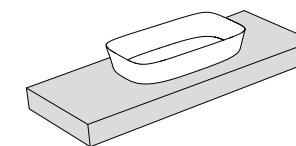
22  
Modula



46  
Lavabi sospesi



80  
Lavabi sospesi monoblocco



98  
Top mensole

# Modula





# Modula

Un sistema 'modulabile' sulle esigenze di chi lo sceglie. Modula è un blocco tubolare con profondità 51,5 cm altezza 16 cm e lunghezza a piacere fino a 270 cm, disponibile in Corian, Kerlite, Gres. Il lavabo integrato in varie forme e dimensioni è il fulcro del progetto e si accompagna a vani a giorno frontali o laterali.

A "modulable" system on the needs of those who choose it. Modula is a tubular block with a depth of 51.5 cm, height 16 cm and a length of up to 270 cm, available in Corian, Kerlite, Gres. The integrated washbasin in various shapes and sizes is the fulcrum of the project and is accompanied by open front or side compartments.

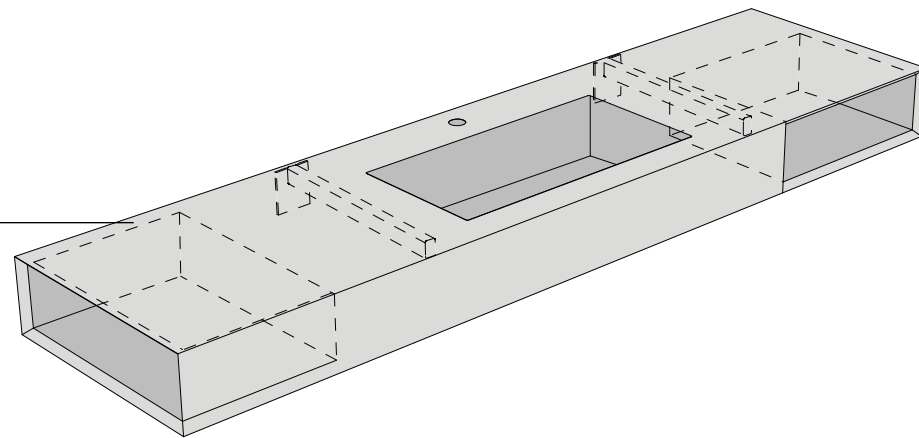
Un système "modulable" répondant aux besoins de ceux qui le choisissent. Modula est un bloc tubulaire d'une profondeur de 51,5 cm, d'une hauteur de 16 cm et d'une longueur maximale de 270 cm, disponible en Corian, Kerlite, Gres. La vasque intégrée de différentes formes et dimensions constitue la pierre angulaire du projet et est accompagnée de niches ouvertes frontales ou latérales.

Een "moduleerbaar" systeem naar de vereisten van degene die het uitkiest. Modula is een buisvormig blok met een diepte van 51,5cm en een hoogte van 16cm en een lengte naar keuze tot 270cm, verkrijgbaar in Corian, Kerlite, Gres. De inbouwastafel in verschillende vormen en afmetingen is het hart van het project en kan gecombineerd worden met open rekken aan de voor- of zijkant.

## Materiali

Materials  
Materiaux  
Materialen

CAT. CO - CORIAN  
CAT. METAL KERLITE  
CAT. A KERLITE  
CAT. FG - GRES



Corian



Corian



Kerlite



Gres



Discover more



# Modula - Corian termoformato su misura



Termoformato - Lavabo in Corian, foro miscelatore di serie, senza troppopieno, con piletta a scarico libero.

Modula - Thermoformed Corian on measure

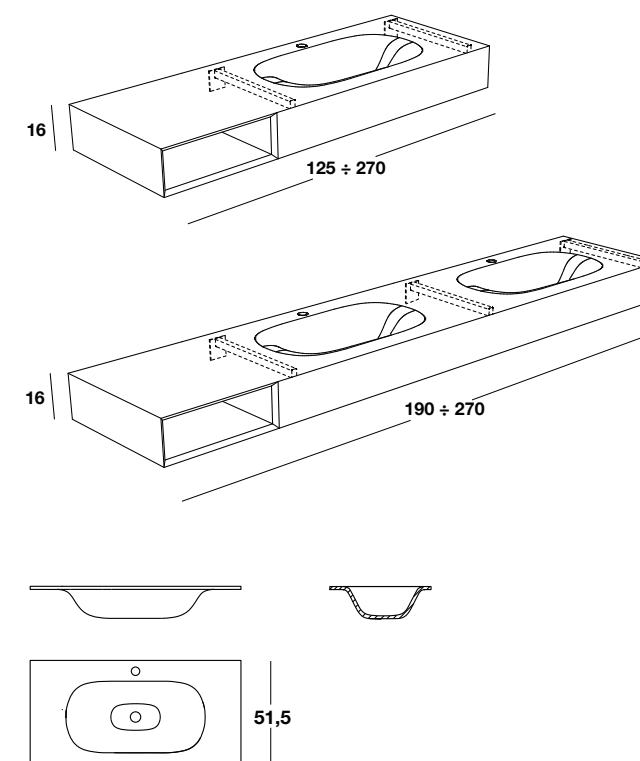
Thermoformed - Corian washbasin, standard mixer-tap hole, without overflow, with free discharge waste.

Modula - Corian thermoformé sur mesure

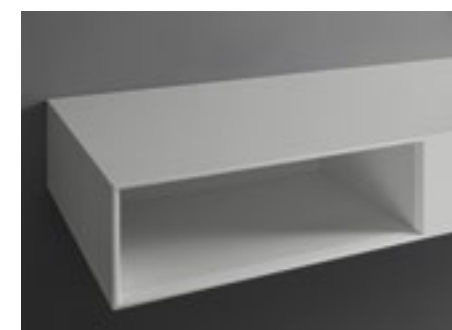
Thermoformé - Vasque Corian, trou mitigeur de série, sans trop-plein, avec bonde écoulement libre.

Modula - Corian thermogevormd op maat

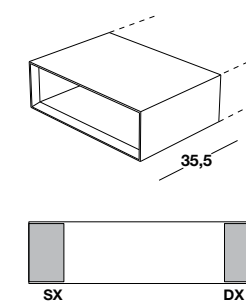
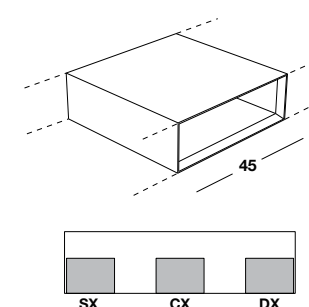
Thermogevormd - Wastafel in Corian, standaard voorzien van een kraangat, zonder overloop, met crepine met vrije afvoer. Voorzien van bevestigingsstangen.



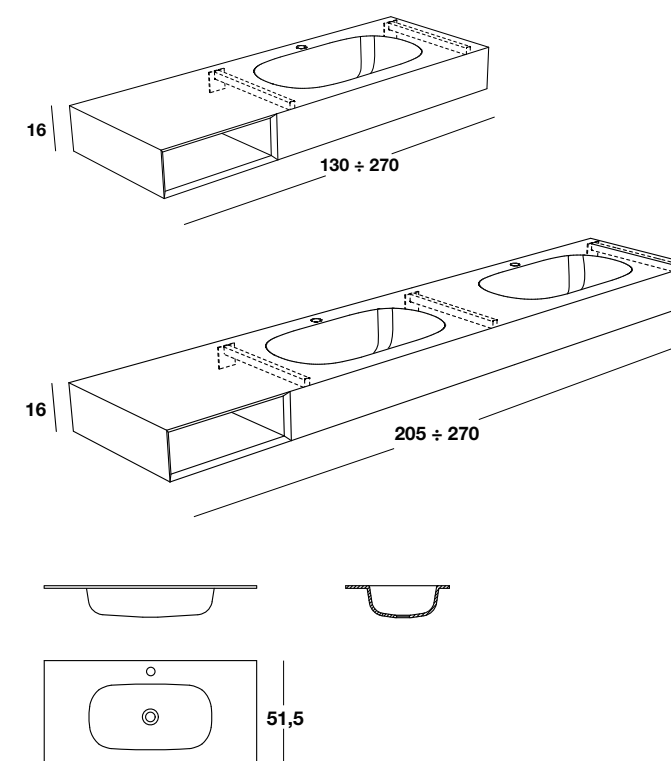
Vano a giorno / Open compartment / Niche ouverte / Open rek



Frontale / Frontal / Frontale / Voorzijde Laterale / Lateral / Laterale / Zijwand



# Modula - Corian termoformato applicato su misura



Termoformato applicato - Lavabo in Corian, foro miscelatore di serie, senza troppopieno, con piletta a scarico libero.

Modula - Applied thermoformed Corian on measure

Thermoformed applied - Corian washbasin, standard mixer-tap hole, without overflow, with free discharge waste.

Modula - Corian thermoformé rapporté sur mesure

Thermoformé rapporté - Vasque Corian, trou mitigeur de série, sans trop-plein, avec bonde écoulement libre.

Modula - Corian thermogevormd aangebracht op maat

Thermogevormd aangebracht - Wastafel in Corian, standaard voorzien van een kraangat, zonder overloop, met crepine met vrije afvoer.

Tutti i top Modula in Corian, Kerlite o Gres sono disponibili con doppio lavabo a partire dalla lunghezza 205 cm.

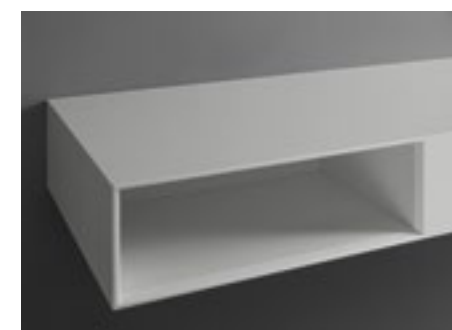


All the Modula tops in Corian, Kerlite or Gres are available with a double washbasin from 205 cm in length.

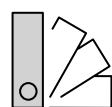
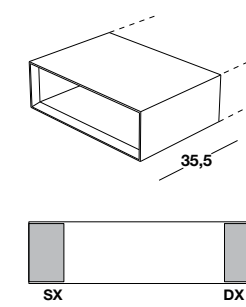
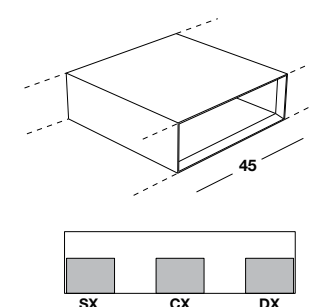
Tous les plans Modula en Corian, Kerlite ou Gres sont disponibles avec un double vasque à partir de la longueur 205 cm.

Alle wastafelbladen Modula in Corian, Kerlite of Gres zijn verkrijgbaar met twee wasbekkens vanaf een lengte van 205 cm.

Vano a giorno / Open compartment / Niche ouverte / Open rek



Frontale / Frontal / Frontale / Voorzijde Laterale / Lateral / Laterale / Zijwand



# Modula - Kerlite su misura



Top in Kerlite con lavabo integrato, fondo inclinato removibile, foro miscelatore di serie, senza troppopieno, con scarico libero.

Modula - Kerlite on measure

Integrated top in Kerlite, with removable sloped basement, with mixer-tap hole, without overflow, free waste.

Modula - Kerlite sur mesure

Plan vasque en Kerlite, fond incliné amovible, trou pour mitigeur de série, sans trop-plein, avec écoulement libre.

Modula - Kerlite op maat

Wastafelblad in Kerlite met inbouwastafel, verwijderbare hellende bodem, standaard voorzien van een kraangat, zonder overloop, met vrije afvoer.

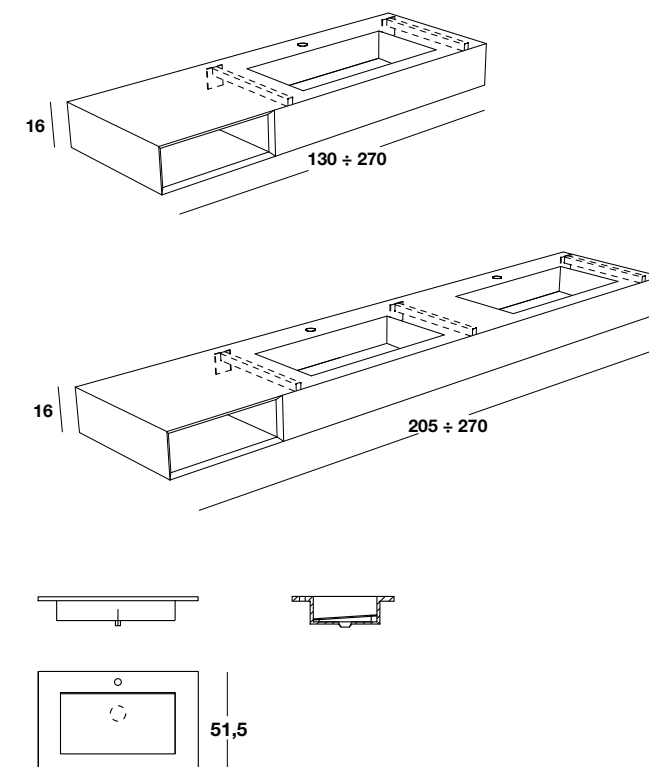


Vasca con fondo rivestito.

Washbasin with coated bottom.

Vasque avec fond revêtu.

Wasbekken met beklede bodem.

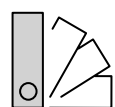
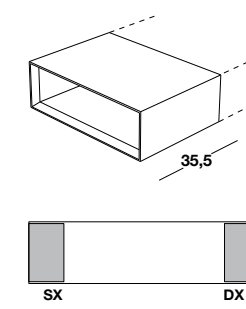
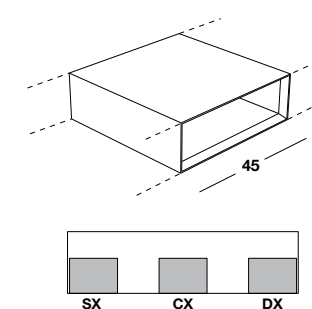


Vano a giorno / Open compartment / Niche ouverte / Open rek



Frontale / Frontal / Frontale / Voorzijde

Laterale / Lateral / Laterale / Zijwand



# Modula - Gres su misura



Top in Gres con lavabo integrato in acciaio rivestito, fondo inclinato removibile, foro miscelatore di serie, senza troppopieno, con scarico libero.

Modula - Gres on measure

Integrated top in Gres, with covered steel washbasin, removable sloped basement, with mixer-tap hole, without overflow, free waste. Brackets included.

Modula - Gres sur mesure

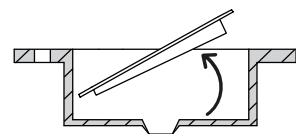
Plan vasque en Gres, vasque en acier revêtu, fond incliné amovible, trou pour mitigeur de série, sans trop-plein, avec écoulement libre.

Modula - Gres op maat

Wastafelblad in Gres met inbouwwastafel in bekleed staal, verwijderbare hellende bodem, standaard voorzien van een kraangat, zonder overloop, met vrije afvoer.

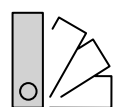
Vasca con fondo in acciaio e piano removibile.

Washbasin with steel bottom and removable slopement.

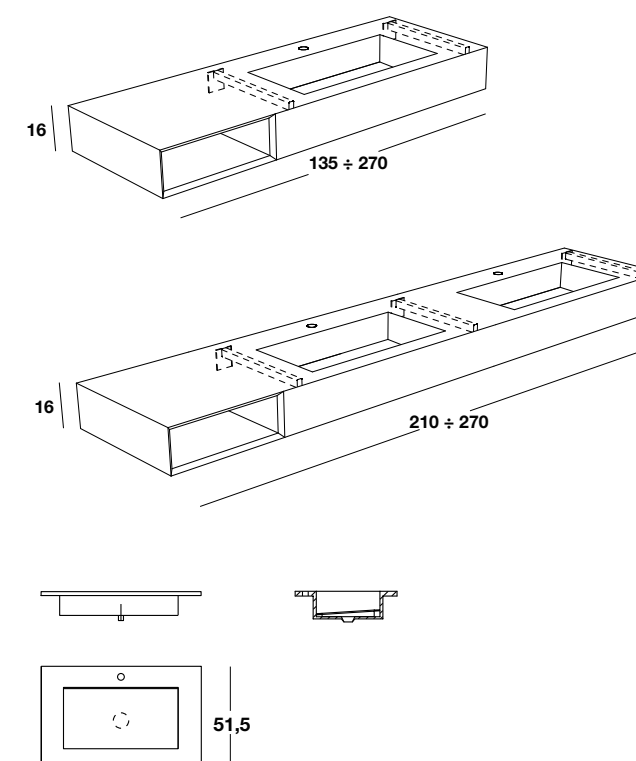


Vasque avec fond en acier et plan amovible.

Wasbekken met een stalen bodem en een verwijderbaar vlak.



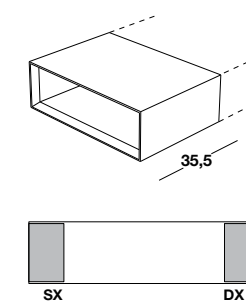
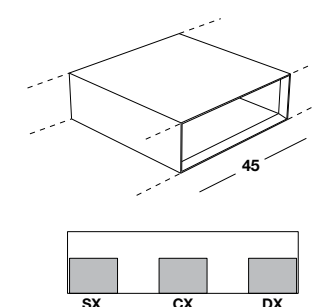
12 -13



Vano a giorno / Open compartment / Niche ouverte / Open rek



Frontale / Frontal / Frontale / Voorzijde Laterale / Lateral / Laterale / Zijwand







**Modula - Comp.01**

Modula Corian L 210 P 51,5 H 16

Mobile Gola Design Pervinca O 116 L 210 P 51,5 H 34

Mobile Gola Design Nero O 46 L 360 P 51,5 H 36

**Specchio** L 210 H 80

**Vasca** Origami Cristalplant

# Modula



## Modula - Comp.02

Modula Corian L 160 P 51,5 H 16

Mobile Gola Design Melanzana O 165 L 160 P 51,5 H 34

Specchio L 160 H 70

Il top in Corian è caratterizzato da spessore sottile e lavorazione con giunture invisibili.



The Corian top is characterized by thin thickness and finish with invisible seams.

Le plan en Corian se caractérise par une épaisseur fin et une finition avec des joints invisibles.

Typisch voor het wastafelblad in Corian is het dunne blad en een afwerking met onzichtbare naden.





**Modula - Comp.03**

Modula Kerlite Via Tornabuoni L 270 P 51,5 H 16

Mobile Gola Design Marron Java O 180 L 180 P 51,5 H 38





**Modula - Comp.04**

Modula Kerlite Corten L 230 P 51,5 H 16

Mobile Gola Design Lino B 171 L 315 P 51,5 H 34

**Specchio** L 160 H 70



# Modula

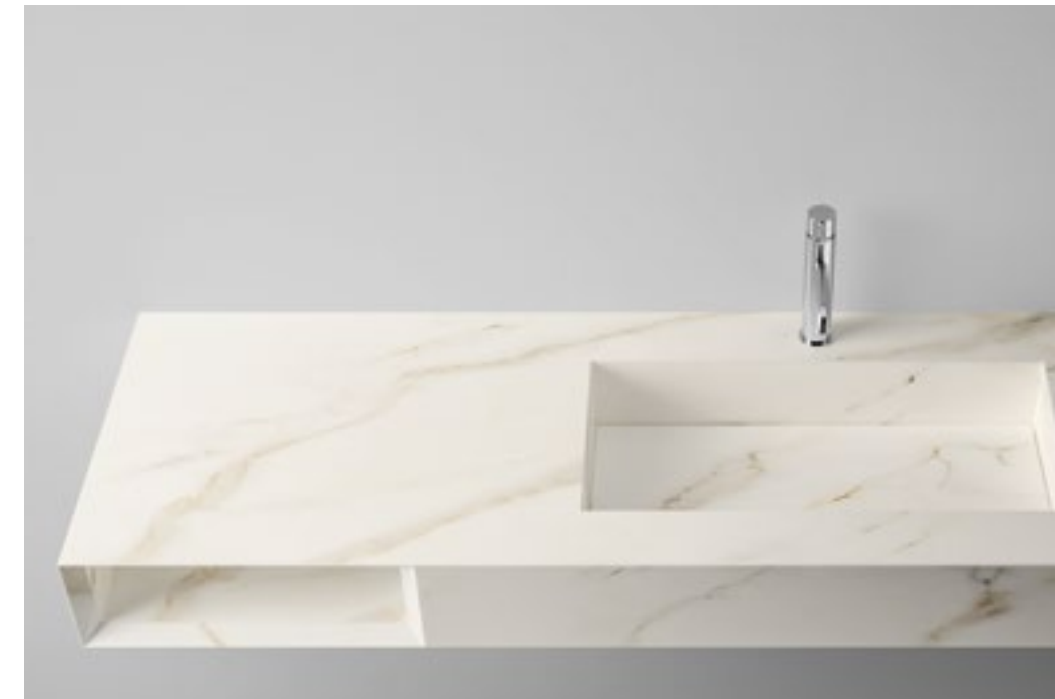


**Modula - Comp.05**  
Modula Kerlite Corten L 200 P 51,5 H 16  
Mobile Gola Design Lino B 171 L 160 P 51,5 H 34  
Specchio L 160 H 70





Il Gres è una finitura sorprendente. Ha l'eleganza naturale dei marmi più pregiati e le prestazioni tecnologiche dei materiali più innovativi. È disponibile in versione lucida per un effetto luminoso e brillante, oppure opaca con un effetto soft touch.



Gres is a surprising finish. It has the natural elegance of the finest marbles and the technological performance of the most innovative materials. It is available in a glossy version for a bright and shiny effect, or in a matt version with a soft touch effect.

Le Grès est une finition surprenante. Il présente l'élégance naturelle des marbres les plus précieux et les performances technologiques des matériaux les plus innovants. Il est disponible dans une version brillante pour un effet lumineux et brillant, ou dans une version mate avec un effet soft touch.

Gres heeft een verrassende afwerking. Het heeft de natuurlijke elegantie van de mooiste marmers en de technologische eigenschappen van de modernste materialen. Het is verkrijgbaar in de glanzende versie voor een glanzend effect met veel licht, ofwel in de matte versie voor een soft touch-effect.

**Modula - Comp.06**  
 Modula Gres Oro Venato soft touch FG03  
 L 160 P 51,5 H 16  
**Specchio** L 160 H 70

# Lavabi sospesi



# Lavabi sospesi

Suspended washbasins / Vasques suspendues / Hangende wasbekkens

I Lavabi sospesi offrono proposte di design minimalista e, insieme, di forte personalità. L'ampia selezione di finiture tra Mineralmarmo, Kerlite, Gres, HPL, Fenix permette di creare una elegante continuità tra top e vasca.

Massima versatilità di soluzioni su misura con profondità 51,5 cm. A seconda dei materiali le altezze variano da 10 a 16 cm e le lunghezze da 75 a 400 cm.

The Suspended washbasins offer proposals of minimalist design and, at the same time, of strong personality. The wide selection of finishes including Mineralmarmo, Kerlite, Gres, Hpl, Fenix allows you to create an elegant continuity between the top and the washbasin.

Maximum versatility of customized solutions with a depth of 51.5 cm. Depending on the materials, heights vary from 10 to 16 cm and lengths from 75 to 400 cm.

Les Vasques suspendues offrent des propositions de design minimaliste et, en même temps, de forte personnalité. Le large choix de finitions, comme Mineralmarmo, Kerlite, Gres, Hpl, Fenix, vous permet de créer une continuité élégante entre le plan et la vasque.

Polyvalence maximale des solutions personnalisées avec une profondeur de 51,5 cm. Selon les matériaux, les hauteurs varient de 10 à 16 cm et les longueurs de 75 à 400 cm.

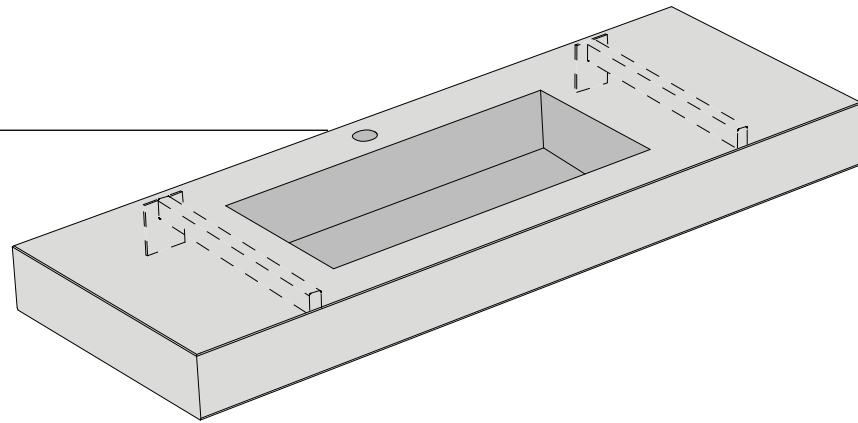
Hangende wasbekkens bieden een minimal design en tegelijk een sterke persoonlijkheid. De ruime keuze aan afwerkingen in Mineraalmarmor, Kerlite, Gres, Hpl, en Fenix biedt de mogelijkheid een elegante continuïteit te creëren tussen het wastafelblad en het wasbekken.

Een maximum aan veelzijdigheid dankzij op maat gemaakte oplossingen met een diepte van 51,5cm. Al naargelang het materiaal, variëren de hoogtes van 10 tot 16cm en de lenges van 75 tot 400 cm.

## Materiali

Materials  
Materiaux  
Materialen

CAT. MMO - MINERALMARMO OPACO  
CAT. MML - MINERALMARMO LUCIDO  
CAT. CO - CORIAN  
CAT. METAL KERLITE  
CAT. A KERLITE  
CAT. FG - GRES  
CAT. HPL  
CAT. HS - HPL STONE  
CAT. HW - HPL WOOD  
CAT. AF - FENIX  
CAT. BF - FENIX COLORATO



Mineralmarmo



Corian



Corian



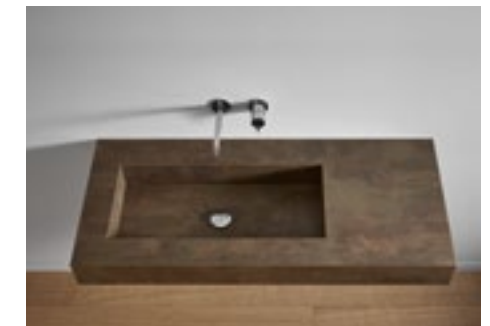
Corian



Kerlite/Gres



HPL - HS - HW



Fenix



Discover more



## Big - Mineralmarmo su misura



Piano in Mineralmarmo con lavabo integrato, finitura lucida o opaca, con troppopieno e foro miscelatore di serie.

Big - Mineralmarmo on measure

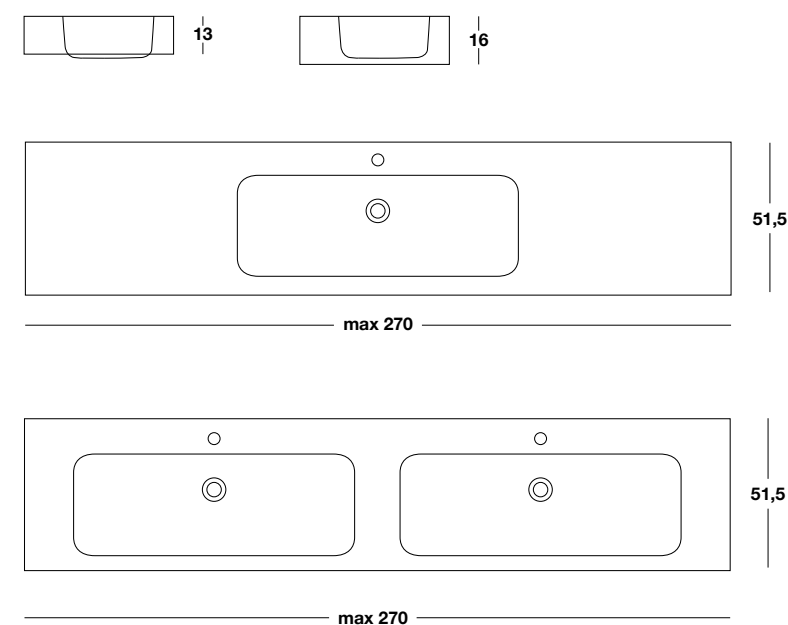
Integrated top in Mineralmarmo, glossy or matt finish, with overflow and mixer-tap hole.

Big - Mineralmarmo sur mesure

Plan vasque moulé en Mineralmarmo, finition brillante ou mate, avec trop-plein et trou pour mitigeur de série.

Big - Mineralmarmo op maat

Wastafelblad in Mineralmarmo, met geïntegreerde wastafel, glanzende of matte afwerking, standaard voorzien van overloop en een kraangat.





## Corian termoformato su misura



Piano in Corian con lavabo integrato, foro miscelatore di serie, senza troppopieno, con piletta a scarico libero.

Thermoformed Corian on measure

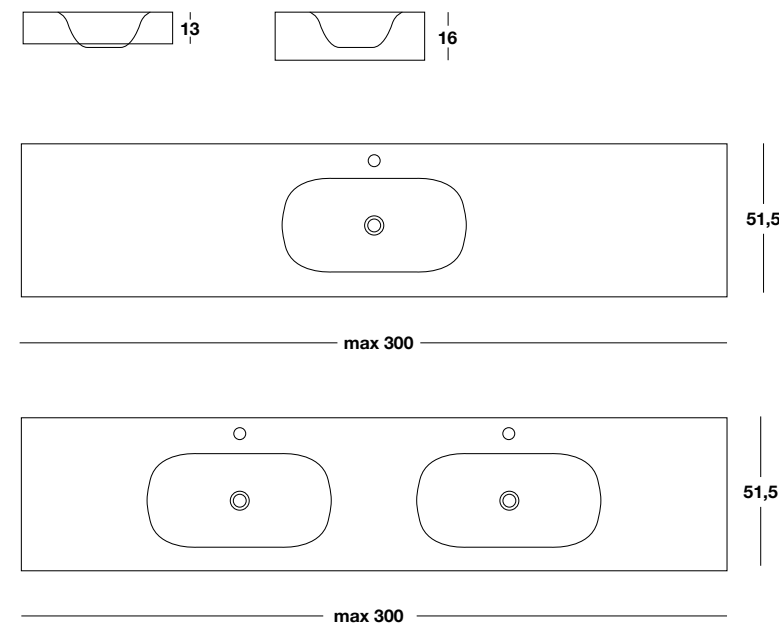
Integrated top in Corian, with mixer-tap hole, without overflow, free discharge waste.

Corian thermoformé sur mesure

Plan vasque moulé en Corian, trou pour mitigeur de série, sans trop-plein, avec bonde écoulement libre.

Corian thermogevormd op maat

Wastafelblad in Corian met inbouwwastafel, standaard voorzien van een kraangat, zonder overloop, met crepine met vrije afvoer.





## Corian termoformato applicato su misura



Piano in Corian con lavabo integrato, foro miscelatore di serie, senza troppopieno, con piletta a scarico libero.

Applied thermoformed Corian on measure

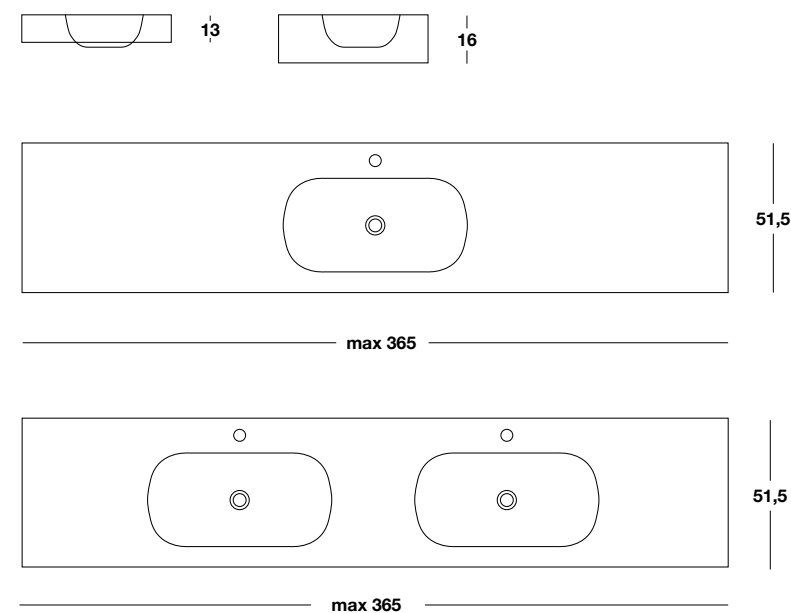
Integrated top in Corian, with mixer-tap hole, without overflow, free discharge waste.

Corian thermoformé rapporté sur mesure

Plan vasque moulé en Corian, trou pour mitigeur de série, sans tropplein, avec bonde écoulement libre.

Corian thermogevormd aangebracht op maat

Wastafelblad in Corian met inbouwwastafel, standaard voorzien van een kraangat, zonder overloop, met crepine met vrije afvoer.



## Corian su misura



Piano in Corian con lavabo integrato, foro miscelatore di serie, senza troppopieno, con piletta a scarico libero.

### Corian on measure

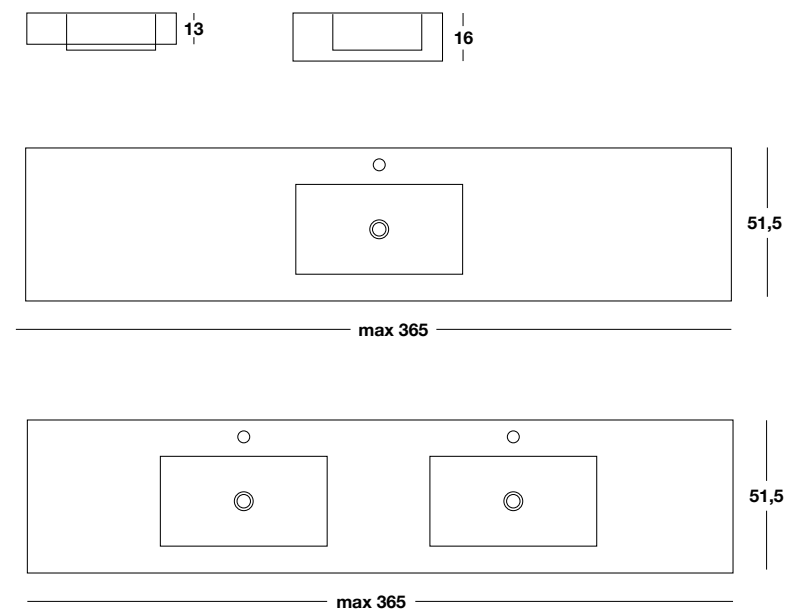
Integrated top in Corian, with mixer-tap hole, without overflow, free discharge waste.

### Corian sur mesure

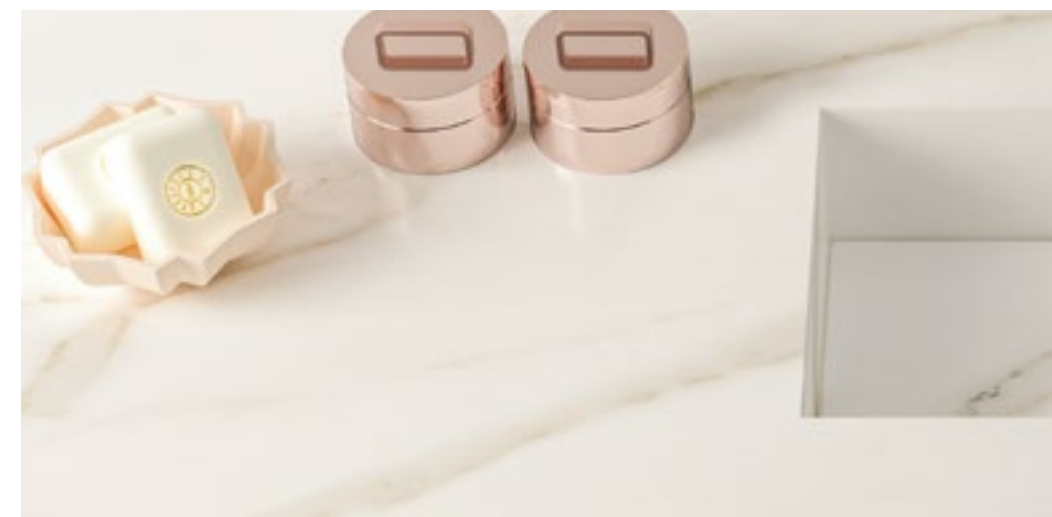
Plan vasque moulé en Corian, trou pour mitigeur de série, sans trop-plein, avec bonde écoulement libre.

### Corian op maat

Wastafelblad in Corian met inbouwwastafel, standaard voorzien van een kraangat, zonder overloop, met crepine met vrije afvoer.



## Kerlite/Gres su misura



Piano in Kerlite o Gres con lavabo integrato in acciaio rivestito, fondo inclinato removibile, foro miscelatore di serie, senza troppopieno, con piletta a scarico libero.

### Kerlite/Gres on measure

Integrated top in Kerlite or Gres, with covered steel washbasin, removable sloped basement, with mixer-tap hole, without overflow, free waste.

### Kerlite / Gres sur mesure

Plan vasque en Kerlite ou Gres, avec vasque intégrée en acier revêtu, fond incliné amovible, trou pour mitigeur de série, sans trop-plein, avec écoulement libre.

### Kerlite/Gres op maat

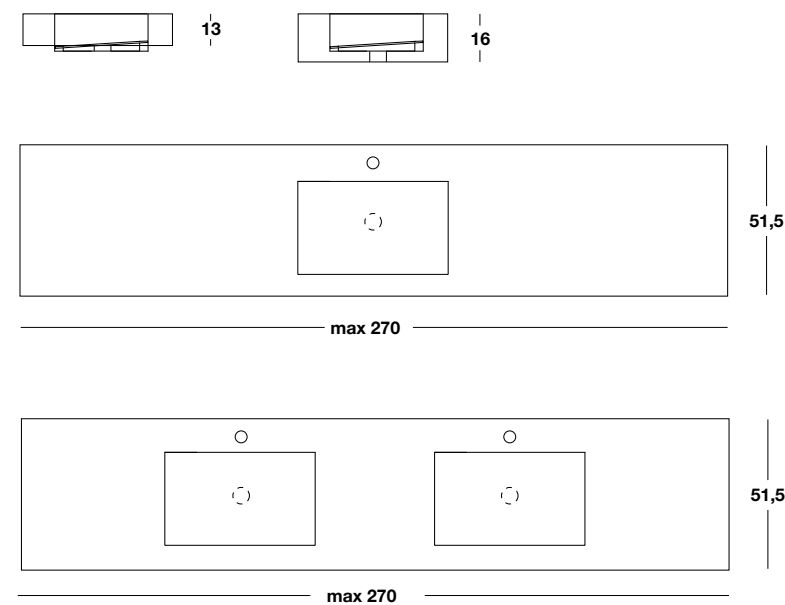
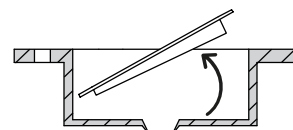
Wastafelblad in Kerlite of Gres, met een inbouwwasafel in bekleed staal, verwijderbare hellende bodem, standaard voorzien van een kraangat, zonder overloop, met vrije afvoer.

### Vasca con fondo in acciaio e piano removibile.

Washbasin with steel bottom and removable slopement.

Vasque avec fond en acier et plan amovible.

Wasbekken met een stalen bodem en een verwijderbaar vlak.



## HPL-HS-HW su misura



Piano in HPL-HS-HW con lavabo integrato, foro miscelatore di serie, senza troppopieno, con piletta a scarico libero.

HPL-HS-HW on measure

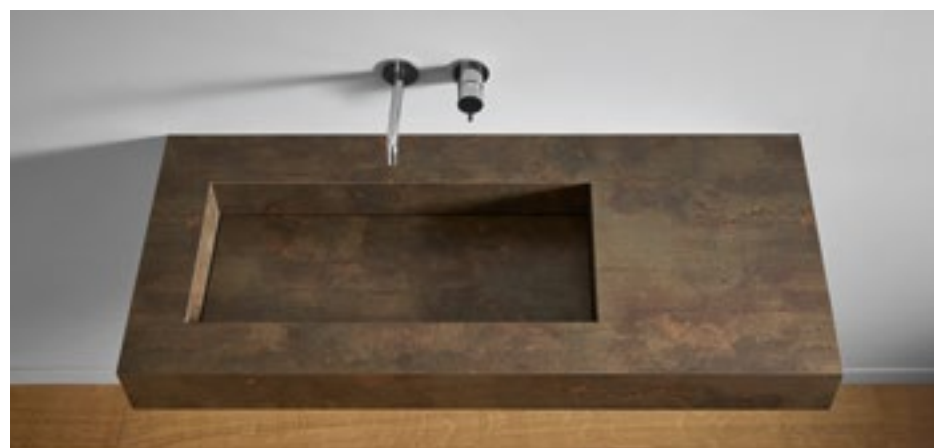
Integrated top in HPL-HS-HW, with mixer-tap hole, without overflow, free waste.

HPL-HS-HW sur mesure

Plan vasque en HPL-HS-HW, trou pour mitigeur de série, sans trop-plein, avec écoulement libre.

HPL-HS-HW op maat

Wastafelblad in HPL-HS-HW met inbouwastafel, standaard voorzien van een kraangat, zonder overloop, met vrije afvoer.

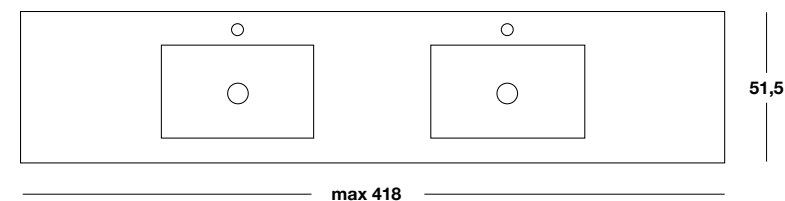
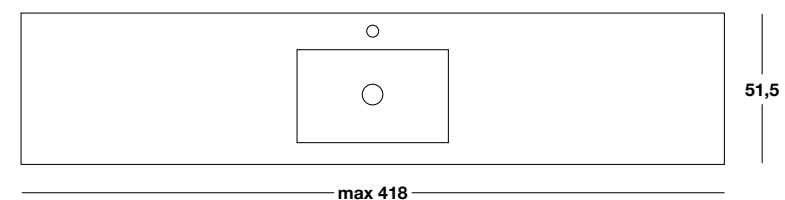
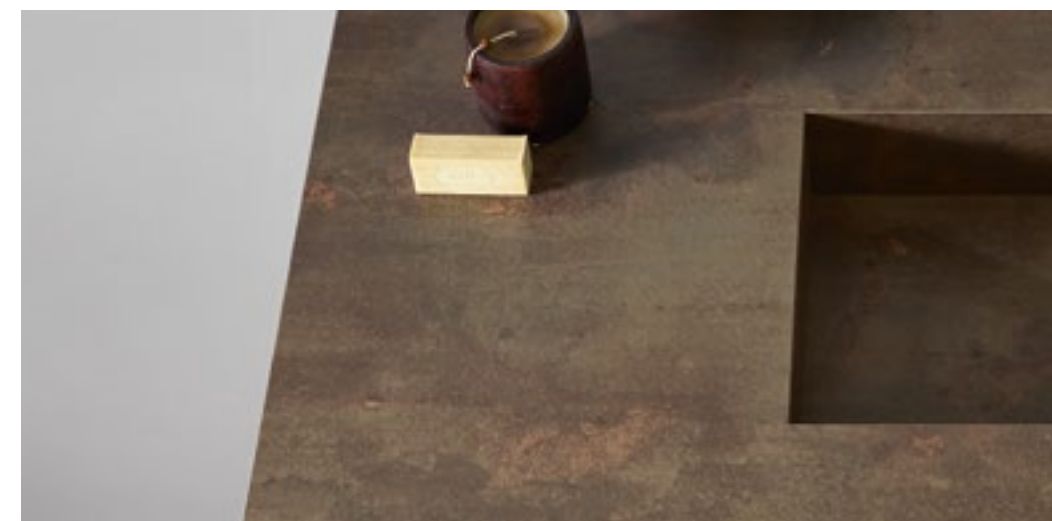


Vasca con fondo rivestito e piano removibile.

Washbasin with coated bottom and removable slopement.

Vasque avec fond revêtu et plan amovible.

Wasbekken met beklede bodemen een verwijderbaar vlak.



# Fenix su misura



Piano in Fenix con lavabo integrato, foro miscelatore di serie, senza troppopieno, con piletta a scarico libero.

## Fenix on measure

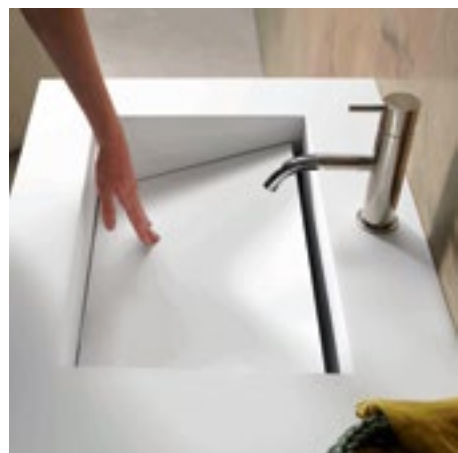
Integrated top in Fenix, with mixer-tap hole, without overflow, free waste.

## Fenix sur mesure

Plan vasque en Fenix, trou pour mitigeur de série, sans trop-plein, avec écoulement libre.

## Fenix op maat

Wastafelblad in Fenix met inbouwastafel, standaard voorzien van een kraangat, zonder overloop, met vrije afvoer.

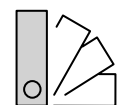


Vasca con fondo rivestito e piano removibile.

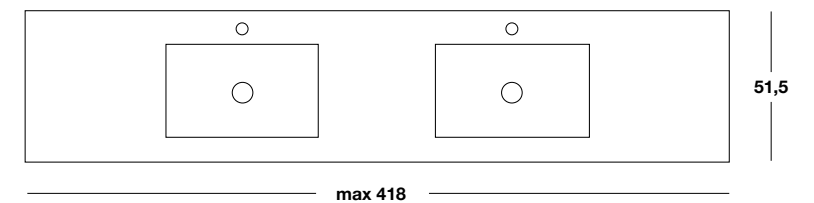
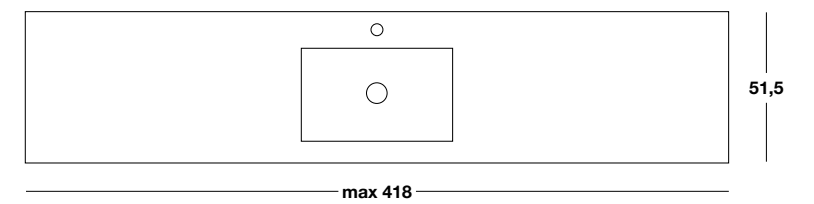
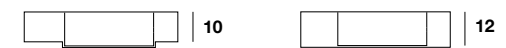
Washbasin with coated bottom and removable slopement.

Vasque avec fond revêtu et plan amovible.

Wasbekken met beklede bodemen een verwijderbaar vlak.



16 -17







Lo specchio Iks ha la cornice in legno Rovere naturale ed è disponibile con luci Led sui quattro lati retrosp specchio.

The Iks mirror has a Rovere naturale wood frame and is available with Led lights on the 4 back sides.

Le miroir Iks a un cadre en bois Rovere naturale et est disponible avec des lumières LED sur les 4 côtés arrière.

De Iks-spiegel heeft een lijst in natuurlijk Eikenhout en is verkrijgbaar met Led-verlichting langs achter aan de vier zijden.



**Lavabo sospeso - Comp.01**

Mineralmarmo Big MMO L 120 P 51,5 H 13

**Specchio Iks** Rovere naturale RN L 120 H 70

Il top in Corian con lavabo integrato ha la vasca squadrata con spigoli raggati per una più agevole pulizia e migliore igiene.



**Lavabo sospeso - Comp.02**  
Corian L 270 P 51,5 H 16  
Specchio L 70 H 105



The Corian top with integrated washbasin has a square basin with rounded corners for easier cleaning and better hygiene.

Le plan en Corian avec vasque intégrée est doté d'une vasque carrée à angles arrondis pour faciliter le nettoyage et améliorer l'hygiène.

Het blad in Corian met inbouwastafel heeft een hoekig bekken met geslepen hoeken voor een groter poetsgemak en een betere hygiëne.



**Lavabo sospeso - Comp.03**  
Corian L 180 P 51,5 H 16

Il top in Corian ha il doppio lavabo integrato termoformato.  
È disponibile su misura da 141 a 300 cm.

The Corian top has a double thermoformed integrated washbasin.  
It is available in sizes from 141 to 300 cm.

Le plan en Corian a un double vasque intégrée thermoformée. Il est disponible par les dimensions de 141 à 300 cm.

Het blad in Corian heeft twee thermogevormde inbouwwasbekkens.  
Dit is op maat gemaakt verkrijgbaar tussen 141 en 300cm.



# Lavabi sospesi

## Carattere rigoroso.

Il lavabo sospeso in Kerlite, finitura Corten, si abbina a contrasto al mobile sospeso della collezione Gola Design in finitura lucida e allo specchio con lampada Led integrata.

## Strict character.

The hanging washbasin in Kerlite, Corten finish, combines with the suspended cabinet of the Gola Design collection in glossy finish and the mirror with integrated LED lamp.

## Caractère rigoureux.

Le plan vasque suspendu en Kerlite, finition Corten, se combine avec le meuble suspendu de la collection Gola Design en finition brillante et le miroir avec lampe à LED intégrée.

## Een streng karakter.

De hangende wastafel in Kerlite, afwerking Corten, staat in contrast met het erbij horende hangmeubel uit de collectie Gola Design met een glanzende afwerking en met de spiegel met ingebouwde Led-lamp.



## Lavabo sospeso - Comp.04

Kerlite Corten L 160 P 51,5 H 16

Mobile Gola Design Lino B 171 L 160 P 51,5 H 32

Specchio L 160 H 70





**Lavabo sospeso - Comp.05**  
HPL Ossido B546 L 120 P 51,5 H 12  
**Specchio** L 120 H 70  
**Luci** BLM120

Interessante effetto Metal.

La finitura HPL Ossido è una soluzione dal notevole impatto estetico, molto pratica e funzionale.

Interesting Metal effect.

The HPL Ossido finish is a solution with a remarkable aesthetic impact, very practical and functional.

Interessant Metal-effect.

De HPL-afwerking Ossido is een oplossing met een grote esthetische impact, zeer praktisch en functioneel.

Effet métallique intéressant.

La finition HPL Ossido est une solution d'impact esthétique remarquable, très pratique et fonctionnelle.





**Lavabo sospeso - Comp.06**

Corian L 260 P 51,5 H 12

Mobile Gola Design Lino O 172 L 225 P 51,5 H 54

Specchio L 230 H 70





### Lunghezze XXL.

Il Fenix non è solo un materiale con altissime prestazioni, ma permette anche applicazioni davvero eccezionali con lunghezze fino a 400 cm senza giunzioni.

### XXL lengths.

Fenix is not only a material with very high performance, but also allows truly exceptional applications with lengths up to 400 cm without joints.

### Longueurs XXL.

Le Fenix n'est pas seulement un matériau très performant, il permet également des applications exceptionnelles avec des longueurs jusqu'à 400 cm sans joints.

### XXL-lengtes.

Fenix is niet alleen een materiaal met uitzonderlijke kenmerken, maar geeft ook de mogelijkheid tot werkelijk uitzonderlijke toepassingen met lengtes tot 400 cm zonder naden.

### Lavabo sospeso - Comp.07

Fenix Castoro Ottawa FX717 L 330 P 51,5 H 12

# Lavabi sospesi



## Lavabo sospeso - Comp.08

Fenix Nero Ingo FX720 L 90 P 46 H 12

Mobile Over P Fenix Nero Ingo FX720 L 90 P 46 H 33

Specchio L 90 H 70

Cento per cento design.

Fenix Nero Ingo. La scelta di continuità tra lavabo e mobile è tecnologica e insieme sorprendentemente elegante.



One hundred percent design.

Fenix Nero Ingo. The choice of continuity between the washbasin and the base unit is technological and at the same time surprisingly elegant.

Conception cent pour cent.

Fenix Nero Ingo. Le choix de la continuité entre la vasque et le meuble est à la fois technologique et d'une élégance surprenante.

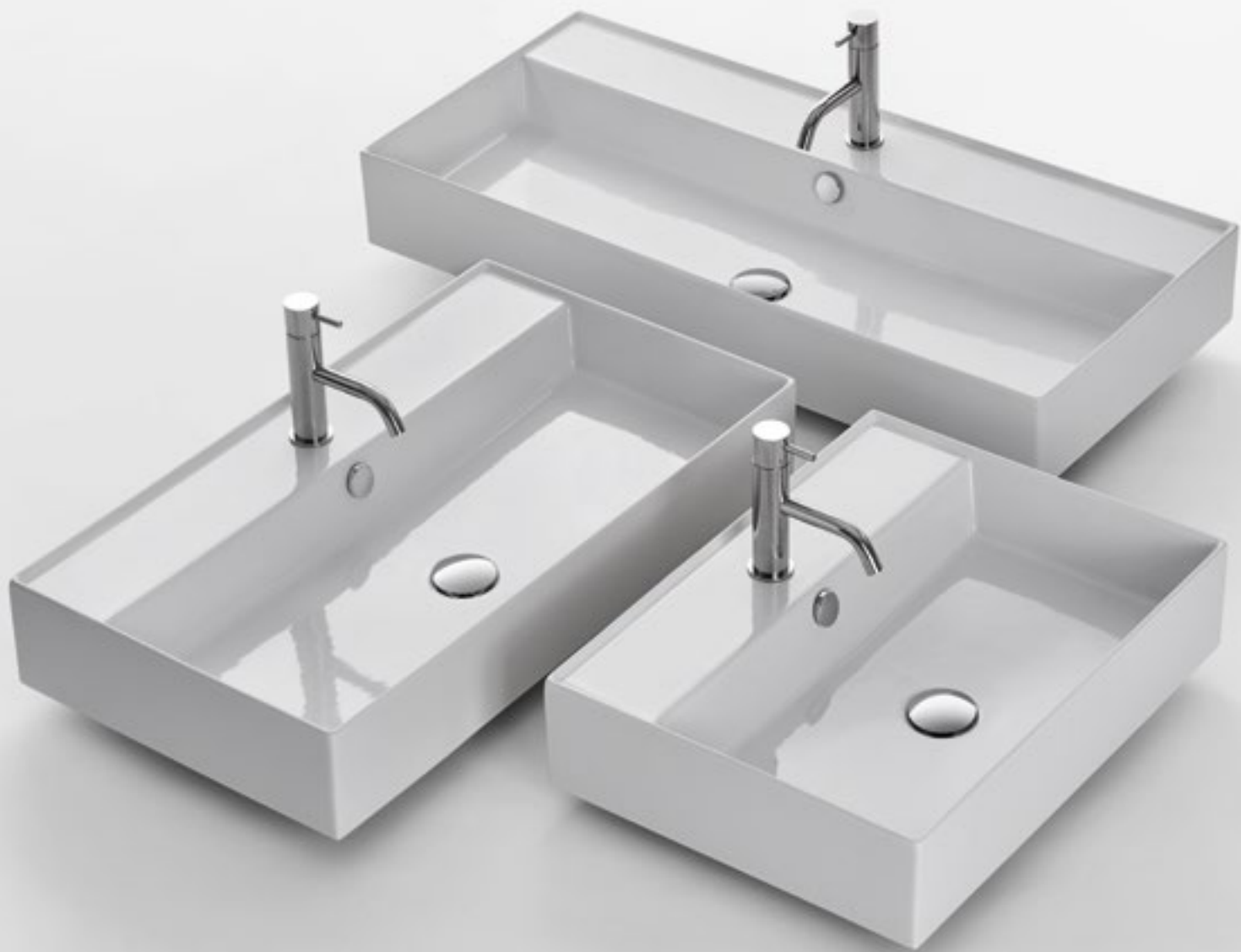
Honderd procent design.

Fenix Nero Ingo. De keuze voor continuïteit tussen wasbekken en meubel heet technologie en samen leiden ze tot een verbazende elegantie.



# Lavabi appoggio/consolle





# Garda

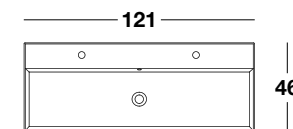
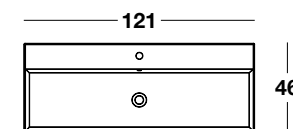
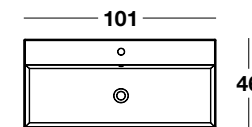
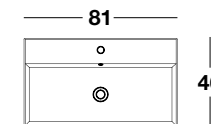
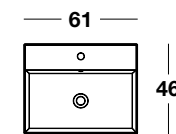
Lavabo in ceramica, con troppopieno e foro miscelatore di serie.



Ceramic washbasin, with standard overflow and mixer-tap hole.

Vasque en céramique, avec trop-plein et trou de mitigeur de série.

Wastafel in keramiek, standaard met overloop en kraangat.





# Lario

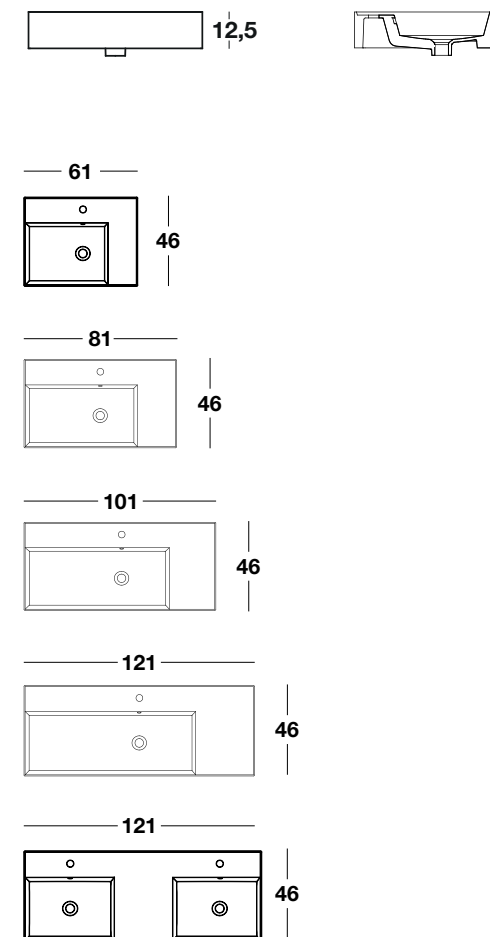
Lavabo in ceramica, con troppopieno e foro miscelatore di serie. Piano d'appoggio laterale a destra.



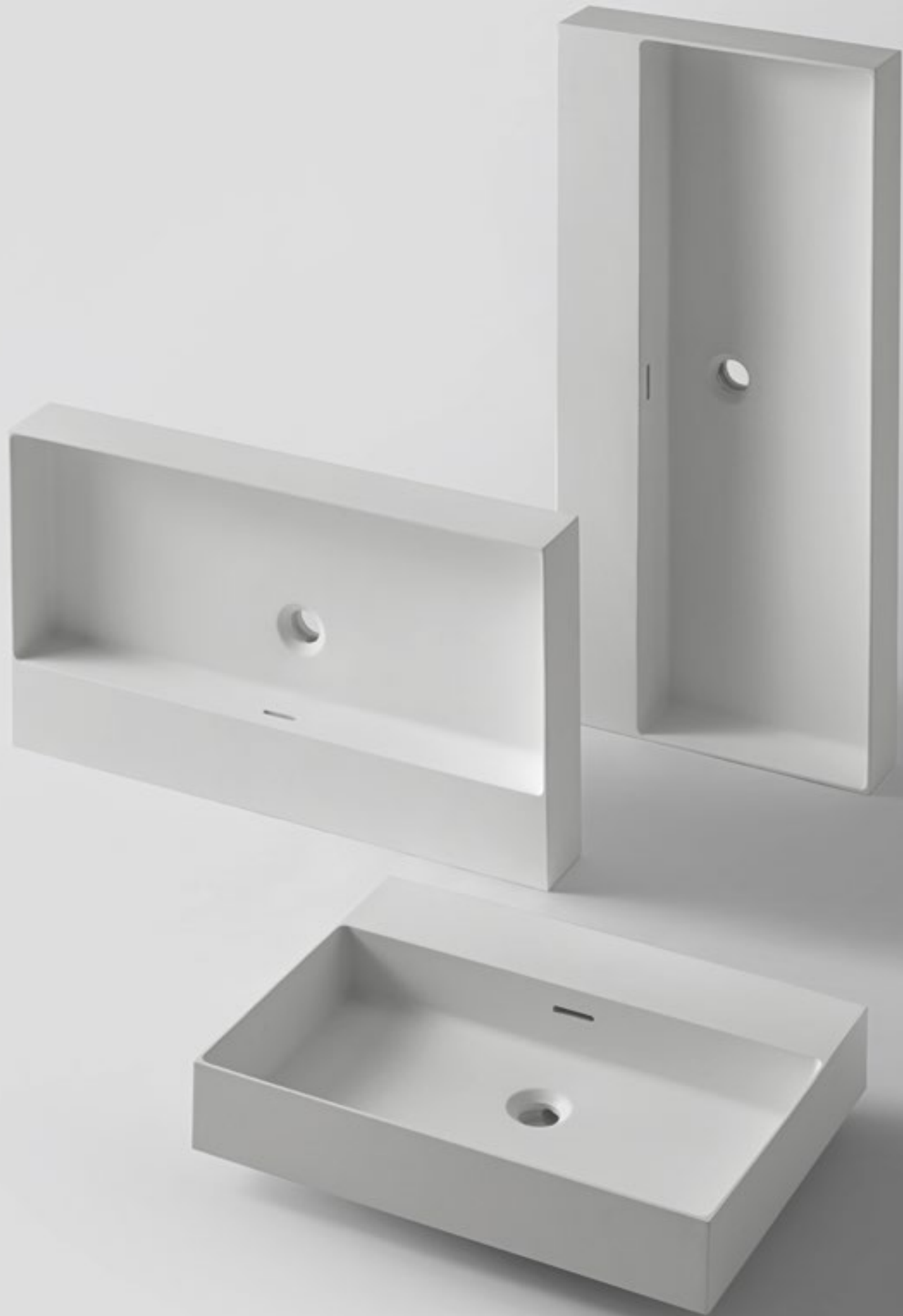
Ceramic washbasin, with standard overflow and mixer-tap hole. Counter space on the right side.

Vasque en céramique, avec trop-plein et trou de mitigeur de série. Plateau d'appui sur le côté droit.

Wastafel in keramiek, standaard met overloop en kraangat. Legvlak aan de rechterzijkant.







# Baia

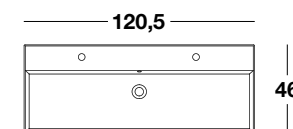
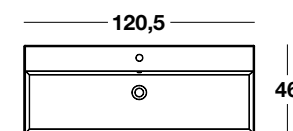
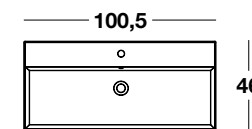
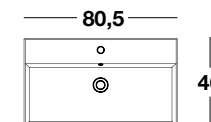
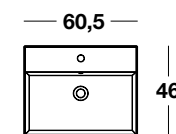
Lavabo in Ceramilux installabile a muro o in appoggio, con troppopieno e foro miscelatore di serie.



Washbasin in Ceramilux that can be installed on the wall or on top, with overflow and mixer-tap hole.

Vasque en Ceramilux qui peut être installée au mur ou sur plan, avec trop-plein et trou pour mitigeur de série.

Wasbekken in Ceramilux dat zowel aan de muur geïnstalleerd kan worden als bovenop geplaatst, standaard voorzien van overloop en mengkraan.



# Garda



**Lavabo appoggio/consolle - Comp.01**  
Garda Ceramica L 121 P 46 H 12,5  
**Specchio** L 120 H 70



# Lario



Lavabo appoggio/consolle - Comp.02  
Lario Ceramica L 101 P 46 H 12,5



# Lario

## Ceramica

Materiale di tradizione composto da elementi naturali: terra, acqua e fuoco. La ceramica d'oggi si propone con alti standard di qualità e nuove forme.

## Ceramic

Traditional material composed of natural elements: earth, water and fire. Today's ceramic is proposed with high standards of quality and new forms.

## Céramique

Matériau traditionnel composé d'éléments naturels : terre, eau et feu. La céramique d'aujourd'hui est proposée avec des normes élevées de qualité et de nouvelles formes.

## Keramik

Een traditioneel materiaal dat bestaat uit natuurlijke elementen zoals aarde, water en vuur; de hedendaagse keramik biedt hoge kwaliteit en nieuwe vormen.



**Lavabo appoggio/consolle - Comp.03**  
Lario Ceramica L 121 P 46 H 12,5

# Baia

Baia in Ceramilux. L'evoluzione della specie.  
Le qualità della ceramica incontrano la tecnologia per  
misurarsi con le sfide dei designer. Geometrie rigorose,  
spessori ridotti, superfici estremamente resistenti.



Baia in Ceramilux. The evolution of  
the species.

The qualities of ceramics meet  
technology to compete with the  
challenges of designers. Rigorous  
geometries, reduced thicknesses,  
extremely resistant surfaces.

Baia en Ceramilux. L'évolution de  
l'espèce.

Les qualités de la céramique  
rencontrent la technologie pour  
relever les défis des designers.  
Géométries rigoureuses, épaisseurs  
réduites, surfaces extrêmement  
résistantes.

Baia in Ceramilux. De evolutie van de  
soort.

De eigenschappen van de keramiek  
verstregelen zich met de technologie  
en meten zich met de uitdagingen van  
de ontwerper. Strakke geometrische  
lijnen, beperkte diktes, oppervlaktes  
die tegen zowat alles bestand zijn.

## Lavabo appoggio/consolle - Comp.04

Baia Ceramilux L 100 P 46 H 10

Specchio L 100 H 70



# Baia



Composizioni libere.

Pensili a giorno in legno Rovere naturale. Disponibili anche in Rovere Safari, Rovere Termocotto, Walnut naturale o in colori laccati. Da disporre in orizzontale, verticale o comporre in libertà.



Free compositions.

Open elements in Rovere naturale. Also available in Rovere Safari, Rovere Termocotto, Walnut naturale or in lacquered colors. To be arranged horizontally, vertically or composed freely.

Compositions libres.

Éléments ouverts en bois Rovere naturelle. Egalement disponible en Rovere Safari, Rovere Termocotto, Walnut Naturelle ou en couleurs laquées. Pour être disposé horizontalement, verticalement ou composé librement.

Vrije samenstellingen.

Open hangkasten in natuurlijk Eikenhout. Ook verkrijgbaar in Safari Eik, Thermogevormde Eik, natuurlijk Walnut of in gelakte kleuren. Om zowel horizontaal, vertikaal of vrijstaand op te stellen.

#### Lavabo appoggio/consolle - Comp.05

Baia Ceramilux L 100 P 46 H 10

Mobile Over P Fenix Nero Ingo FX720 L 90 P 46 H 34

Specchio L 100 H 70

Pensile Rovere naturale RN L 50 P 18 H 20



# Top mensole



# Top mensola

Top mensola: una base d'appoggio per ogni progetto.

L'ampia selezione di finiture comprende Mineralmarmo, Kerlite, Gres, HPL, Fenix oltre al legno con texture naturali o dal forte accento materico. Massima versatilità di soluzioni su misura con profondità 35,5 e 51,5 cm. A seconda dei materiali le altezze variano da 8 a 16 cm e lunghezze fino a 400 cm. Da completare con i lavabi da appoggio o semi-incassati del listino Tailormade Stocco.

Top console: a support base for each project.

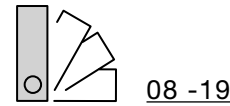
The wide selection of finishes includes Mineralmarmo, Kerlite, Gres, Hpl, Fenix as well as wood with natural textures or a strong materic accent. Maximum versatility of customized solutions with depth 35.5 and 51.5 cm. Depending on the materials, heights vary from 8 to 16 cm and lengths up to 400 cm. To be completed with sit-on or semi-recessed washbasins from the Tailormade Stocco price list.

Top console : une base de support pour chaque projet.

La vaste sélection de finitions comprend Mineralmarmo, Kerlite, Gres, Hpl, Fenix ainsi que du bois à texture naturelle ou à fort accent matériq. Polyvalence maximale des solutions personnalisées avec des profondeurs de 35,5 et 51,5 cm. Selon les matériaux, les hauteurs varient de 8 à 16 cm et les longueurs jusqu'à 400 cm. A compléter avec les lavabos à poser ou semi-encastrés de la liste de prix Tailormade Stocco.

Blad legplank: een legvlak voor ieder ontwerp.

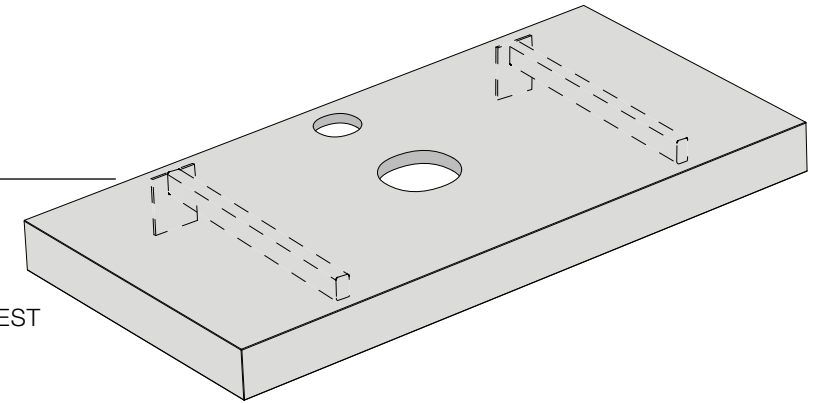
De ruime keuze afwerkingen bestaat uit Mineraalmarm, Kerlite, Gres, Hpl, en Fenix behalve uit hout met natuurlijke texturen of met een sterk materisch accent. Maximale veelzijdigheid aan op maat gemaakte oplossingen dankzij de dieptes van 35,5 en 51,5 cm. Al naargelang de gebruikte materialen, variëren van 8 tot 16cm en de lengtes tot 400 cm. Af te werken met opbouw- of half ingebouwde wasbekkens uit de prijslijst Tailormade Stocco.



## Materiali

Materials  
Materiaux  
Materialen

CAT. RN - LEGNO ROVERE NATURALE  
CAT. LV2 - LEGNO ROVERE VINTAGE SPACCO NERO  
CAT. W5 - LEGNO ROVERE TERMO-TRATTATO  
CAT. W7 - LEGNO ROVERE TERMO-TRATTATO EVEREST  
CAT. WN - LEGNO WALNUT NATURALE  
CAT.RS - LEGNO ROVERE SAFARI  
CAT. RC - LEGNO ROVERE TERMOCOTTO  
CAT. CO - CORIAN  
CAT. METAL KERLITE  
CAT. A KERLITE  
CAT. FG - GRES  
CAT. HPL  
CAT. HS - HPL STONE  
CAT. HW - HPL WOOD  
CAT. AF - FENIX  
CAT. BF - FENIX COLORATO  
CAT. MMO - MINERALMARMO OPACO  
CAT. MML - MINERALMARMO LUCIDO



Corian / Mineralmarmo



Discover more







**Top mensola - Comp.01**  
 Rovere Termo-trattato W5  
 L 112 P 45 H 10  
 Lavabo Ceramilux BE395  
**Specchio Charm** Ø 70

**Legno Rovere Termo-trattato: un materiale che invita a un percorso tattile ed emozionale.**

Rovere Termo-trattato wood: a material that invites to a tactile and emotional journey.

Bois Rovere Termo-trattato : un matériau qui invite à un voyage tactile et émotionnel.



Thermobehandeld Eikenhout: een materiaal dat uitnodigt tot een tactiele en emotionele belevenis.

**Top mensola - Comp.02**  
 Rovere Termo-trattato W5 L 140 P 51,5 H 12  
 Mobile Gola Design Avana O 180 L 180 P 51 H 54  
**Specchio Spline** L 84 H 94



Equilibrio naturale: finitura unica per Top mensola e mobile Iks.



**Top mensola - Comp.03**

Rovere Termo-trattato W5 L 160 P 51,5 H 12

Lavabo BE388

Mobile Iks Full - Fenix Bianco Kos FX32, Rovere Termo-trattato W5 L 105 P 51 H 34

**Specchio** L 160 H 70



Natural balance: same finish for Top console and Iks base unit.

Équilibre naturel : même finition pour la console Top et le meuble Iks.

Natuurlijk evenwicht: eenzelfde afwerking voor de Iks wastafelbladen -meubels.

Armonia degli opposti. Il legno con finitura materica si abbina con il laccato Nero Opaco del pensile e del mobile Gola Design.



**Top mensola - Comp.04**

Rovere Termo-trattato W5 L 180 P 51,5 H 12

Mobile Gola Design Grigio Grafite O 198 L 180 P 51,5 H 34

**Specchio** L 135 H 70

**Pensile** Grigio Grafite O 198 L 45 H 70 P 18

# Top mensola



Harmony of opposites. The wood with a materic finish is combined with the Nero matt lacquer of the hanging unit and the Gola Design base units.

Harmonie des contraires. Le bois avec une finition matérique est combiné au laqué Nero mat du meuble haut et du meuble Gola Design.

De harmonie van de uitersten. Hout met een materische afwerking in combinatie met het Mat Zwart gelakte van de hangkast Gola Design.

Rovere Termo-trattato Everest. Il legno ha una storia da raccontare.



**Top mensola - Comp.05**

Rovere Termo-trattato Everest W7 L 180 P 51,5 H 10

Lavabo Loop Ceramilux BE400

Specchio Charm Ø 80



Rovere Termo-trattato Everest. Wood has a story to tell.

Rovere Termo-trattato Everest. Le bois a une histoire à raconter.

Thermobehandeld Everest Eikenhout. Hout met een verhaal.



**Ambiente chic-design.**  
**Legno Walnut naturale, lavabo in Ceramilux, pensili in vetro.**

Chic-design environment.  
Walnut naturale wood, Ceramilux  
washbasin, glass hanging units.

Environnement chic-design  
Bois Walnut naturelle, vasque en  
Ceramilux, éléments hauts en verre.

Een ruimte met een chic-design.  
Natuurlijk Walnut hout, een  
wasbekken in Ceramilux, hangkasten  
met glas.



**Top mensola - Comp.06**  
Walnut WN L 190 P 51 H 12  
Lavabo Tao Ceramilux BE398  
Mobile Gola Design Cemento O 196 L 180 P 51,5 H 54  
**Specchio Crown** Ø 85  
**Pensile Vetro / Glass / Verre / Glas** L 64/28 P 20 H 28



# Top mensola



## Composizione versatile. Il top mensola poggia sul mobile Over H.

Versatile composition.  
The Top console rests on the Over H  
base unit.

Composition polyvalente.  
La console installée sur le meuble  
Over H.

Een veelzijdige samenstelling.  
Het wastafelblad steunt op het Over  
H-meubel.

### **Top mensola - Comp.07**

Rovere naturale RN L 140 P 51 H 8

Lavabo MMO BE347

Mobile Over H Rovere naturale RN L 140 P 51 H 35

Maniglia Silver HS1

**Specchio** L 140 H 70

**Luci** BL64P\_39

Gres. Lucidato o in finitura soft touch, ha l'eleganza naturale dei marmi più pregiati e le prestazioni tecnologiche dei materiali più innovativi.



Gres. Polished or in soft touch finish, it has the natural elegance of the finest marble and the technological performance of the most innovative materials.

Gres. Glanzend of in de afwerking soft touch, maar steeds biedt het de natuurlijke elegantie van de meest prestigieuze marmers en de technologische eigenschappen van de modernste materialen.

Gres. Fini poli ou soft-touch, il présente l'élégance naturelle du marbre le plus raffiné et les performances technologiques des matériaux les plus innovants.



**Top mensola - Comp.08**

Gres Oro venato FG03 L 140 P 51,5 H 8  
Lavabo Ceramilux Loop BE400

Top Gres Oro venato FG03 L 143,4 P 46 H 0,5  
Mobile Loop Rovere Termocotto RC L 143,4 P 46 H 32

**Specchio** BS70140 L 70 H 140

**Luci** BL64P\_39



HPL. Effetto pietra e qualità tecnologiche.

HPL. Stone effect and technological qualities.

HPL. Effet de pierre et qualités technologiques.

HPL. Steen-effect en technologische kwaliteit.



**Top mensola - Comp.09**

HPL Cesar Brown Stone B545 L 140 P 51 H 8  
Lavabo MMO BE400

Mobile Over G Bianco O 20 L 140 P 51 H 32

**Specchio** BS7140 LL 140 H 70



Fenix e laccato in perfetto equilibrio.  
Proporzioni solide e calibrate per la composizione con top mensola poggiato sul mobile Over G e lavabo in appoggio di forma circolare.

Fenix and lacquered finish in perfect balance.  
Solid and calibrated proportions for the composition with a top console, resting on the Over G unit and a circular sit-on washbasin.

Fenix en gelakt in perfect evenwicht.  
Stevige verhoudingen die afgestemd zijn op de samenstelling met het wastafelblad steunend op het Over G-meubel en met een cirkelvormig opbouwwasbekken.

Fenix et laqué en parfait équilibre.  
Des proportions solides et calibrées pour la composition avec un plan installé sur le meuble Over G et une vasque à poser de forme circulaire.

**Top mensola - Comp.10**

Fenix Nero ingo FX720 L 105 P 51,5 H 10  
Lavabo MMO BE390

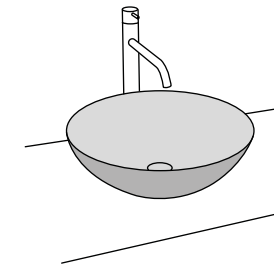
Mobile Over G Cappuccino O 150 L 105 P 51 H 32

**Specchio** Charm Ø 80

120 -135

# Lavabi

Washbasins / Vasques / Wasbekkens







# Lavabi

I Top mensole si completano con lavabi in appoggio o semi-incassati. La gamma dei materiali è molto ampia e le soluzioni sono molteplici, con forme squadrate o più morbide, dimensioni generose o più contenute, nuove finiture e colorazioni.

## Washbasins

The top consoles are completed with sit-on or semi-recessed washbasins. The range of materials is very wide and the solutions are many, with square or softer shapes, generous or smaller dimensions, new finishes and colors.

## Vasques

Les Top consoles sont complètes avec vasques à poser ou semi-encastés. La gamme de matériaux est très large et les solutions nombreuses, avec des formes carrées ou plus douces, des dimensions généreuses ou plus petites, des nouvelles finitions et couleurs.

## Wasbekkens

De wastafelbladen worden vervolledigd door opbouw- of half ingebouwde wasbekkens. Het gamma materialen is zeer uitgebreid en de mogelijkheden eindeloos, met hoekige vormen of eerder zachte lijnen, met grote of juist bescheidener afmetingen, nieuwe afwerkingen en kleuren.

## Lavabi appoggio

Sit-on washbasins / Vasques à poser / Opbouwwasbekkens

### Mineralmarmo®



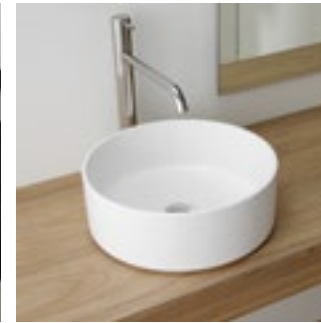
Free - BE347



Quadro - BE388



Quadro - BE389



Quadro - BE390



Free - BE394

### Ceramilux®



Tao - BE395

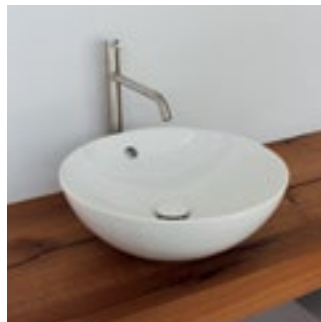


Bowl - BE399

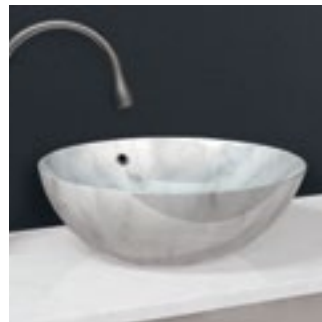


Loop - BE400

### Ceramica / Ceramic / Céramique / Keramiek



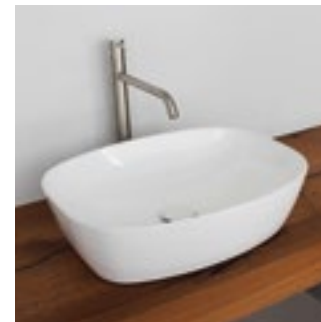
Lux - BE402



Lux - BE402BC



Lux - BE402NM



Lux - BE403 / BE404

## Lavabi appoggio semi-incassati

Semi-recessed washbasins / Vasques semi-encastrés / Half-ingebouwde opbouwwasbekkens

### Mineralmarmo®



Brio - BE384

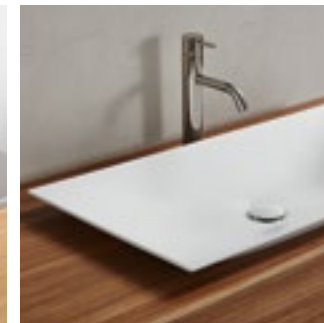


Quadro - BE391

### Ceramilux®



Tao - BE396



Tao - BE397



Tao - BE398

## Lavabi appoggio/console

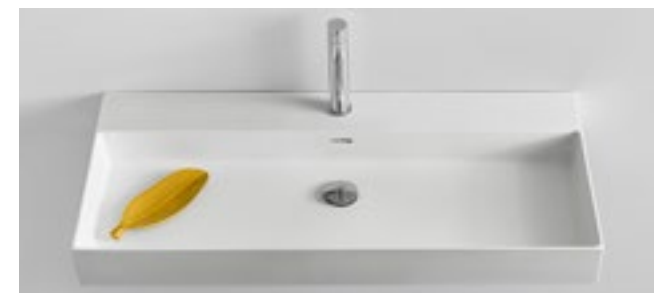
Sit-on washbasins/console - Vasques à poser/console - Opbouwwasbekkens/console



Garda



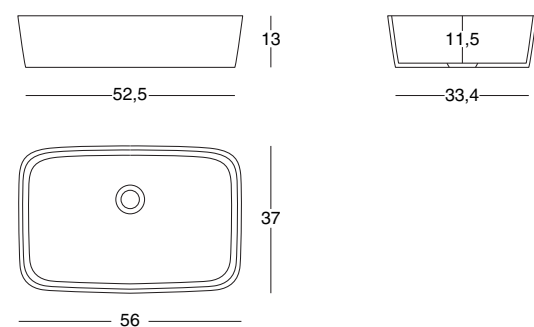
Lario



Baia



**Free**  
BE347



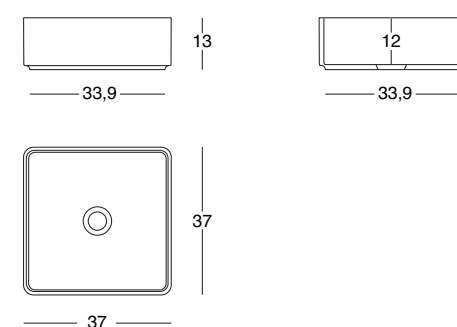
Lavabo in appoggio in Mineralmarmo, finitura opaca o lucida, senza troppopieno.

Sit-on washbasin in Mineralmarmo, matt or glossy finish, without overflow.

Vasque à poser en Mineralmarmo, finition mate ou brillante, sans trop-plein.

Opbouwwastafel in Mineralmarmo, matte of glanzende afwerking, zonder overloop.

**Quadro**  
BE389



Lavabo in appoggio in Mineralmarmo, finitura opaca o lucida, senza troppopieno.

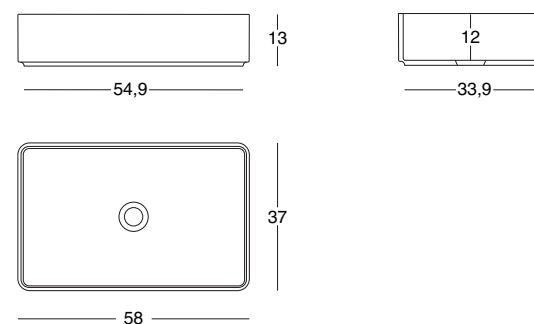
Sit-on washbasin in Mineralmarmo, matt or glossy finish, without overflow.

Vasque à poser en Mineralmarmo, finition mate ou brillante, sans trop-plein.

Opbouwwastafel in Mineralmarmo, matte of glanzende afwerking, zonder overloop.



**Quadro**  
BE388



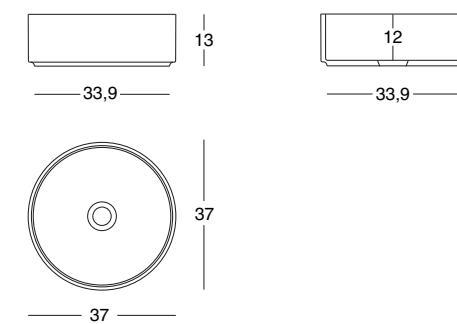
Lavabo in appoggio in Mineralmarmo, finitura opaca o lucida, senza troppopieno.

Sit-on washbasin in Mineralmarmo, matt or glossy finish, without overflow.

Vasque à poser en Mineralmarmo, finition mate ou brillante, sans trop-plein.

Opbouwwastafel in Mineralmarmo, matte of glanzende afwerking, zonder overloop.

**Quadro**  
BE390



Lavabo in appoggio in Mineralmarmo, finitura opaca o lucida, senza troppopieno.

Sit-on washbasin in Mineralmarmo, matt or glossy finish, without overflow.

Vasque à poser en Mineralmarmo, finition mate ou brillante, sans trop-plein.

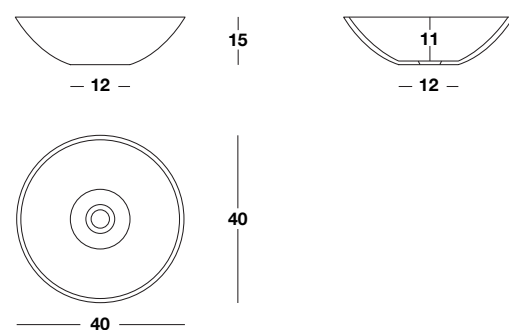
Opbouwwastafel in Mineralmarmo, matte of glanzende afwerking, zonder overloop.







**Free**  
BE394



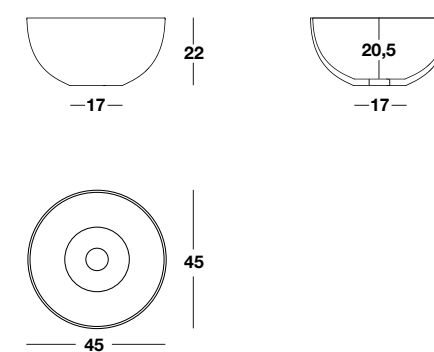
Lavabo in appoggio in Mineralmarmo, finitura opaca o lucida, senza troppopieno.

Sit-on washbasin in Mineralmarmo, matt or glossy finish, without overflow.

Vasque à poser en Mineralmarmo, finition mate ou brillante, sans trop-plein.

Opbouwwastafel in Mineralmarmo, matte of glanzende afwerking, zonder overloop.

**Bowl**  
BE399



Lavabo in appoggio in Mineralmarmo, finitura opaca o lucida, senza troppopieno.

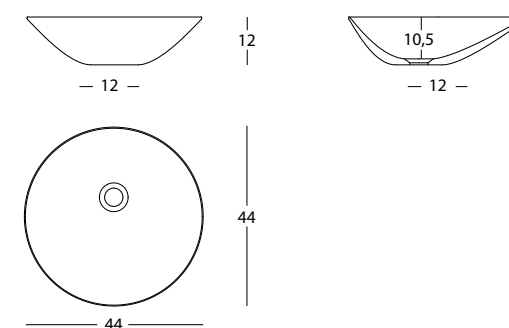
Sit-on washbasin in Mineralmarmo, matt or glossy finish, without overflow.

Vasque à poser en Mineralmarmo, finition mate ou brillante, sans trop-plein.

Opbouwwastafel in Mineralmarmo, matte of glanzende afwerking, zonder overloop.



**Tao**  
BE395



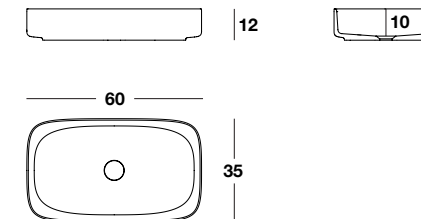
Lavabo in appoggio in Ceramilux, finitura opaca o lucida, senza troppopieno.

Sit-on washbasin in Ceramilux, matt or glossy finish, without overflow.

Vasque à poser en Ceramilux, finition mate ou brillante, avec couvre-écoulement, sans trop-plein.

Opbouwwastafel in Ceramilux, matte of glanzende afwerking, zonder overloop.

**Loop**  
BE400



Lavabo in appoggio in Ceramilux, finitura opaca o lucida, senza troppopieno.

Sit-on washbasin in Ceramilux, matt or glossy finish, without overflow.

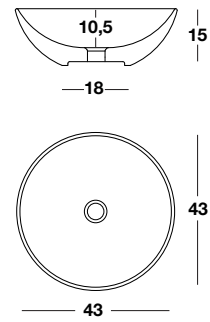
Vasque à poser en Ceramilux, finition mate ou brillante, avec couvre-écoulement, sans trop-plein.

Opbouwwastafel in Ceramilux, matte of glanzende afwerking, zonder overloop.





**Lux**  
BE402



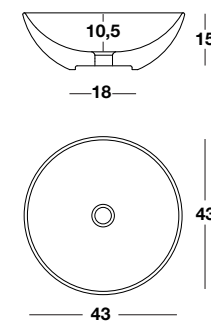
Lavabo in appoggio in ceramica con troppopieno, finitura bianco lucido.

Sit-on washbasin in ceramic, glossy white finish, with overflow.

Vasque à poser en céramique, finition blanc brillante, avec trop-plein.

Opbouwwastafel in keramiek, glanzend wit afwerking, met overloop.

**Lux**  
BE402NM



Lavabo in appoggio in ceramica con troppopieno, finitura marmo Nero Marquina.

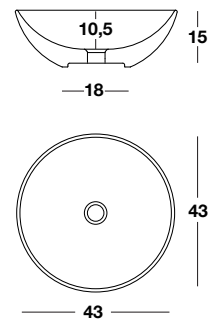
Sit-on washbasin in ceramic, with overflow. Marmo Nero Marquina finish.

Vasque à poser en céramique, avec trop-plein. finition marmo Nero Marquina.

Opbouwwastafel in keramiek, met overloop. Marmo Nero Marquina afwerking.



**Lux**  
BE402BC



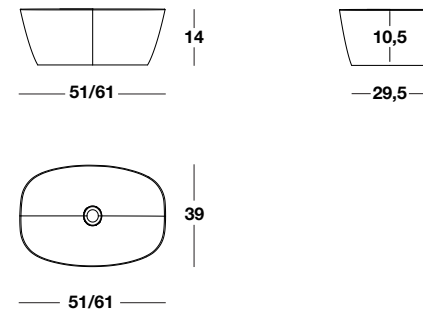
Lavabo in appoggio in ceramica con troppopieno, finitura marmo Bianco Carrara.

Sit-on washbasin in ceramic, with overflow. Marmo Bianco Carrara finish.

Vasque à poser en céramique, avec trop-plein. finition Marmo Bianco Carrara.

Opbouwwastafel in keramiek, met overloop. Marmo Bianco Carrara afwerking.

**Lux**  
BE403 / BE404



Lavabo in appoggio in ceramica con troppopieno, finitura bianco lucido.

Sit-on washbasin in ceramic, glossy white finish, with overflow.

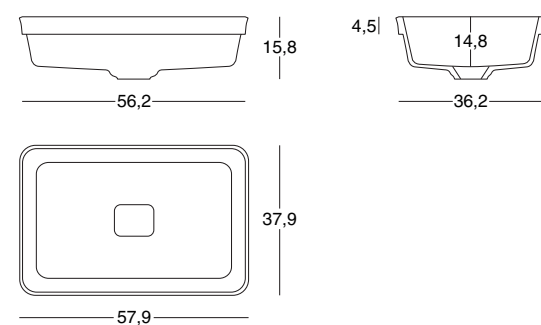
Vasque à poser en céramique, finition blanc brillante, avec trop-plein.

Opbouwwastafel in keramiek, glanzend wit afwerking, met overloop.





**Brio**  
BE384



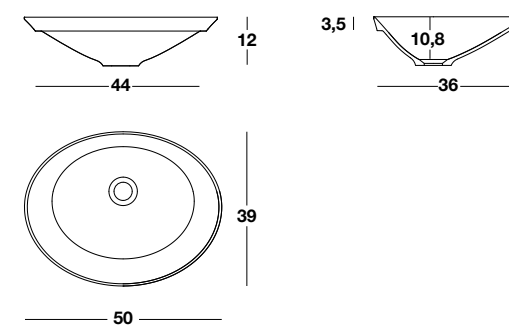
Lavabo in appoggio semi-incassato in Mineralmarmo, finitura opaca e lucida, con copripiletta, senza troppopieno.

Semi-recessed sit-on washbasin in Mineralmarmo, matt or glossy finish, with discharge cover, without overflow.

Vasque semi-encastrée en Mineralmarmo, finition mate ou brillante, sans trop-plein.

Half-ingebouwde opbouwastafel in Mineralmarmo, matte en glanzende afwerking, met afdekdop crepine, zonder overloop.

**Tao**  
BE396



Lavabo in appoggio semi-incassato in Ceramilux, finitura opaca, senza troppopieno.

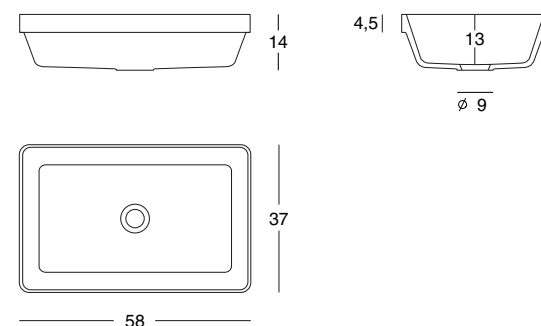
Semi-recessed sit-on washbasin in Ceramilux, matt finish, without overflow.

Vasque semi-encastrée en Ceramilux, finition mate, sans trop-plein.

Half-ingebouwde opbouwastafel in Ceramilux, matte afwerking, zonder overloop.



**Quadro**  
BE391



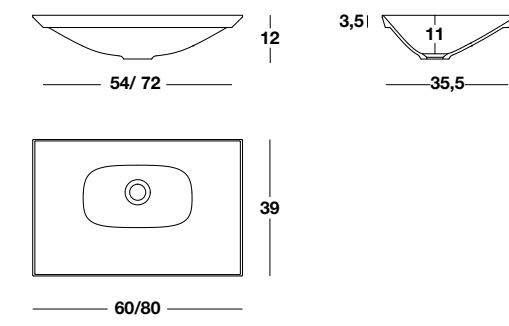
Lavabo in appoggio semi-incassato in Mineralmarmo, finitura opaca e lucida, con copripiletta, senza troppopieno.

Semi-recessed sit-on washbasin in Mineralmarmo, matt or glossy finish, with discharge cover, without overflow.

Vasque semi-encastrée en Mineralmarmo, finition mate ou brillante, sans trop-plein.

Half-ingebouwde opbouwastafel in Mineralmarmo, matte en glanzende afwerking, met afdekdop crepine, zonder overloop.

**Tao**  
BE397 / BE398



Lavabo in appoggio semi-incassato in Ceramilux, finitura opaca, senza troppopieno.

Semi-recessed sit-on washbasin in Ceramilux, matt finish, without overflow.

Vasque semi-encastrée en Ceramilux, finition mate, sans trop-plein.

Half-ingebouwde opbouwastafel in Ceramilux, matte afwerking, zonder overloop.





## Lavabi appoggio/console → 80-96

Sit-on washbasins/console - Vasques à poser/console - Opbouwwasbekkens/console

Esempi di composizioni / Examples of compositions / Exemples de compositions / Voorbeelden van samenstellingen



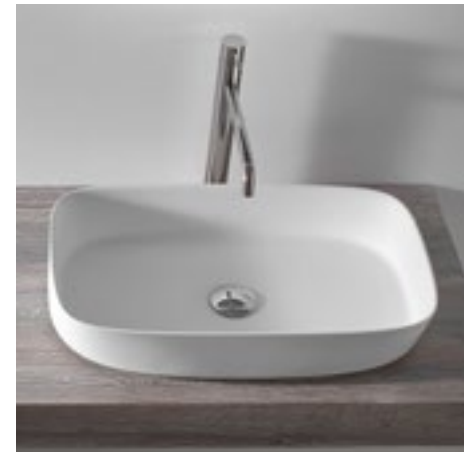
## Posizione rubinetti

Mixer tap holes position / Position des trous robinetterie / Plaats van het kraanwerk

Con miscelatore in appoggio centrale

Con miscelatore in appoggio sx/dx

Con miscelatore a parete



With central tap hole  
Avec mitigeur sur plan centré  
Met centraal kraangat



With left/right tap hole  
Avec mitigeur sur plan gauche/droite  
Met kraangatboring links/rechts



With wall tap  
Avec mitigeur mural  
Met wandarmatuur

136 -157

# Gola design

# Gola Design

Forme nitide, progettazione rigorosa, accento sulla funzionalità.

Il profilo della maniglia diventa il tratto distintivo di Gola Design e risolve con un segno preciso la richiesta di un'estetica elegante e di una presa sicura.

Gola Design è un sistema di mobili contenitori componibili con profondità 51,5 cm e altezza 32 o 48 cm utilizzabile in versione sospesa o in appoggio a terra.

Il mobile può avere il top in finitura laccata come la struttura, oppure può essere configurato come portalavabo con top in diversi materiali e spessori: lastre sottili in Gres o Corian, top in HPL, Fenix, Kerlite, Corian. Si completa con base basket e lavabi in appoggio.

Clear forms, rigorous design, emphasis on functionality.

The profile of the handle becomes the distinctive feature of Gola Design and resolves with a clear sign the request for an elegant look and a secure grip. Gola Design is a system of modular base units that can be suspended or used on the ground.

The base unit can have a top in lacquered finish like the structure, or it can be configured as a washbasin unit with top in different materials and thicknesses: thin slabs in Gres or Corian, top in HPL, Fenix, Kerlite, Corian. It is completed with a basket base and sit-on washbasins.

Formes claires, conception rigoureuse, l'accent sur la fonctionnalité.

Le profil de la prise de main devient le trait distinctif du Gola Design et répond avec un signe défini à la demande d'une esthétique élégante et d'une prise en main sûre. Gola Design est un système modulaire de meubles bas qui peuvent être utilisés suspendus ou sur sol.

Le meuble peut avoir un plan laqué comme la structure, ou être configuré avec plans en différents matériaux et épaisseurs: dalles minces en Gres ou Corian, plans en HPL, Fenix, Kerlite, Corian. Il est complété par une meuble basket et des vasques à poser.

Duidelijke vormen, een strakke afwerking, met de nadruk op gebruiksgemak.

Het profiel van de handgreep is de kenmerkende eigenschap van Gola Design en met enkel dit typisch detail komt het tegemoet aan de nood van zowel een elegante esthetiek als die van een veilige greep.

Gola Design is een systeem van samenstelbare opbergmeubels met een diepte van 51,5cm en een hoogte van 32 of 48cm, dat zowel hangend als staand gekozen kan worden. Het meubel kan gekozen worden met een blad in dezelfde gelakte afwerking als de structuur van het meubel, of kan ofwel aangepast worden als wastafelmeubel met een blad in verschillende materialen en diktes: dunne bladen in Gres of Corian, een blad in HPL, Fenix, Kerlite of Corian. Het wordt vervolledigd met een onderkast basket en opbouwwastafels.

Discover more







# Gola Design















Base basket con coperchio opzionale.

Basket base with optional cover.

Meuble basket avec couvercle optionnel.

Onderkast basket met een deksel in optie.







Discover more







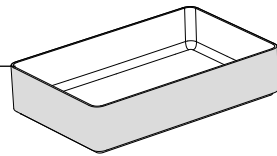
# Gola Design

## 1 MOBILE

- Fianchi realizzati con pannelli in melamminico Classe E1, W100 interno grigio antracite, laccati esternamente e sui bordi nelle finiture O, B, E.
- Frontali con apertura a gola sagomata, realizzati nelle finiture laccate O, B, E, con pannello in MDF classe E1.
- Struttura interna realizzata con pannelli in melamminico classe E1 W100 colore grigio antracite.
- Cassetti in metallo verniciato, chiusura soft-system.
- Installazione a muro con attacchi a parete regolabili.

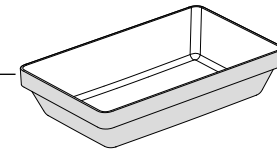
### Lavabo in appoggio

Sit-on washbasins  
Vasques à poser  
Opbouwwasbekkens



### Lavabi appoggio semi-incassati

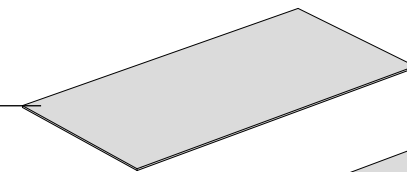
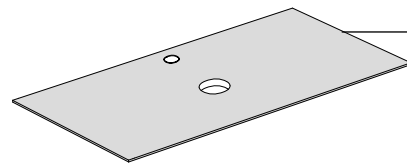
Semi-recessed washbasins  
Vasques semi-encastrés  
Half-ingebouwde pbouwwasbekkens



### Top

Top  
Plan  
Wastafelblad

CAT. FG - GRES  
CAT. CO - CORIAN  
CAT. HPL - HS - HW  
CAT. AF - FENIX  
CAT. BF - FENIX COLORATO  
CAT. A KERLITE  
CAT. METAL KERLITE  
CAT. O - LACCATO OPACO  
CAT. B - LACCATO LUCIDO  
CAT. E - LACCATO METALLIZZATO



### Top con foro

Top with mixer tap hole  
Plan avec trou de robinetterie  
Wastafelblad met gat

CAT. FG - GRES  
CAT. CO - CORIAN  
CAT. HPL - HS - HW  
CAT. AF - FENIX  
CAT. BF - FENIX COLORATO  
CAT. A KERLITE  
CAT. METAL KERLITE

### Coperchio

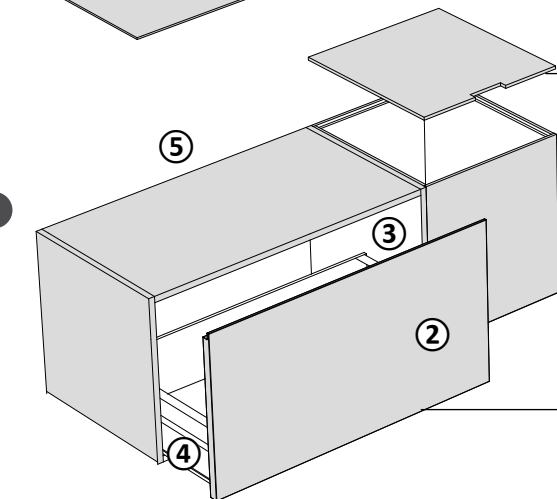
Cover  
Couvercle  
Afdekking

CAT. O - LACCATO OPACO  
CAT. B - LACCATO LUCIDO  
CAT. E - LACCATO METALLIZZATO  
CAT. OCR - OCRITECH

### Fianchi e frontale

Sides and fronts  
Côtés et façades  
Zijwanden en voorzijden

CAT. O - LACCATO OPACO  
CAT. B - LACCATO LUCIDO  
CAT. E - LACCATO METALLIZZATO



## 1 BASE UNIT

- Sides made with melamine panels Class E1, W100 in anthracite gray, lacquered externally and on the boards in the finishes O, B, E
- Fronts with shaped groove opening, made in lacquered finishes O, B, E, with MDF panel class E1
- Internal structure made with melamine panels class E1 W100 anthracite gray
- Painted metal drawers, soft-closing system
- Wall installation with adjustable wall brackets.

## 1 MEUBLE

- Côtés de panneaux de mélamine Classe E1, W100, extérieur en gris anthracite, laqués extérieurement et sur les bords en finition O, B, E
- Façades avec ouverture à gorge, réalisées en finition laquée O, B, E, avec panneau MDF classe E1
- Structure interne réalisée avec des panneaux de mélamine classe E1 W100 gris anthracite.
- Tiroirs en métal verni, fermeture soft-system
- Installation murale avec supports muraux réglables.

## 1 MOBILE

- Zijwanden uitgevoerd in melamine-panelen Klasse E1 W100 met antracietgrijze binnenkant, de buitenkant en de randen gelakt in de afwerkingen O, B, E.
- Zijwanden met een in mal gemaakt profiel, uitgevoerd in de gelakte afwerkingen O, B, E, met een MDF-paneel Klasse E1
- Binnenkant uitgevoerd in melamine-panelen Klasse E1 W100 in antracietgrijs
- Lades in vernist metaal, gedempt sluitsysteem
- Installatie in de muur met regelbare wandaansluitingen

## Gola Design: panoramica prodotti

Product overview / Vue d'ensemble de la collection / overzicht produkten

Portalavabo / Washbasin base units / Meubles sous-vasques / Wastafelmeubels

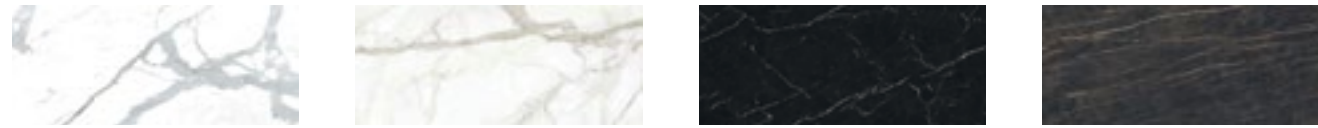
		L.45	L.60	L.70	L.80	L.90	L.120
H.32		•	•	•	•	•	•
H.48		•	•	•	•	•	•
H.48		•	•	•	•	•	•

Mobili / Base units / Meubles / Meubels

		L.45	L.60	L.70	L.80	L.90	L.120
H.32		•					
H.32		•	•	•	•	•	•
H.48		•					
H.48		•	•	•	•	•	•
H.48		•	•	•	•	•	•

# Materiali e finiture Materials and finishes / Matériaux et finitions / Materialen en afwerkingen

## GRES **CAT. FG**



Gres opaco / Gres matt / Gres mat / Gres mat

- |  |                                      |   |                                      |
|--|--------------------------------------|---|--------------------------------------|
| <b>FG01</b><br>Bianco Statuario Venato<br>soft touch | <b>FG03</b><br>Oro Venato soft touch | <b>FG05</b><br>Nero Marquina soft touch | <b>FG07</b><br>Noir Desir soft touch |
|--|--------------------------------------|---|--------------------------------------|

Gres lucido / Gres glossy / Gres brillant / Gres / Gres glanzend

- |  |                                    |                                       |                                    |
|--|------------------------------------|---------------------------------------|------------------------------------|
| <b>FG02</b><br>Bianco Statuario Venato<br>lucidato | <b>FG04</b><br>Oro Venato lucidato | <b>FG06</b><br>Nero Marquina lucidato | <b>FG08</b><br>Noir Desir lucidato |
|--|------------------------------------|---------------------------------------|------------------------------------|

## HPL **CAT. HPL**

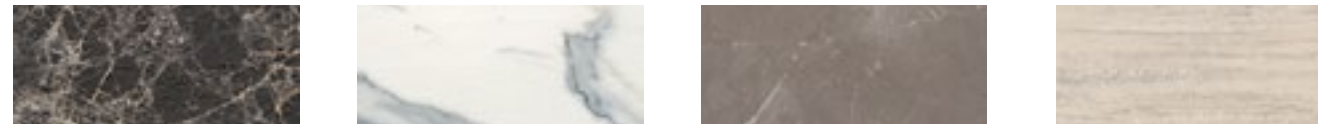


- |                           |                     |                              |                                 |
|---------------------------|---------------------|------------------------------|---------------------------------|
| <b>B533</b><br>White Wood | <b>B534</b><br>Olmo | <b>B507</b><br>Grigio Chiaro | <b>B539</b><br>Bianco Dax Stone |
|---------------------------|---------------------|------------------------------|---------------------------------|



- |                         |                       |                        |                                  |
|-------------------------|-----------------------|------------------------|----------------------------------|
| <b>B508</b><br>Portland | <b>B546</b><br>Ossido | <b>B500</b><br>Fossile | <b>B545</b><br>Cesar Brown Stone |
|-------------------------|-----------------------|------------------------|----------------------------------|

## HPL **CAT. HS**



- |                           |                           |                           |                            |
|---------------------------|---------------------------|---------------------------|----------------------------|
| <b>HS563</b><br>Emperador | <b>HS424</b><br>Calacatta | <b>HS555</b><br>Botticino | <b>HS547</b><br>Travertino |
|---------------------------|---------------------------|---------------------------|----------------------------|

## HPL **CAT. HW**



- |                                 |                                  |
|---------------------------------|----------------------------------|
| <b>HW587</b><br>Rovere Slavonia | <b>HW669</b><br>Rovere Primitivo |
|---------------------------------|----------------------------------|

## FENIX® **CAT. AF - FENIX**



- |                           |                           |
|---------------------------|---------------------------|
| <b>FX32</b><br>Bianco Kos | <b>FX720</b><br>Nero Ingo |
|---------------------------|---------------------------|

## FENIX® **CAT. BF - FENIX COLORATO**

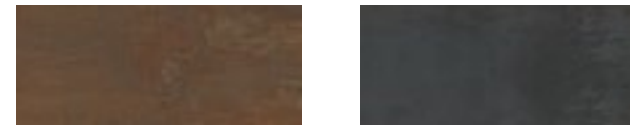


- |                                |                               |                              |                              |
|--------------------------------|-------------------------------|------------------------------|------------------------------|
| <b>FX717</b><br>Castoro Ottawa | <b>FX718</b><br>Grigio Londra | <b>FX725</b><br>Grigio Efeso | <b>FX724</b><br>Grigio Bromo |
|--------------------------------|-------------------------------|------------------------------|------------------------------|



- |                              |                               |                         |
|------------------------------|-------------------------------|-------------------------|
| <b>FX751</b><br>Rosso Jaipur | <b>FX749</b><br>Cacao Orinoco | <b>FX754</b><br>Blu Fes |
|------------------------------|-------------------------------|-------------------------|

## KERLITE® **CAT. METAL KERLITE**



- |                                  |                                |
|----------------------------------|--------------------------------|
| <b>KM01</b><br>Metal Corten nat. | <b>KM02</b><br>Metal Iron nat. |
|----------------------------------|--------------------------------|

## KERLITE® **CAT. A KERLITE**



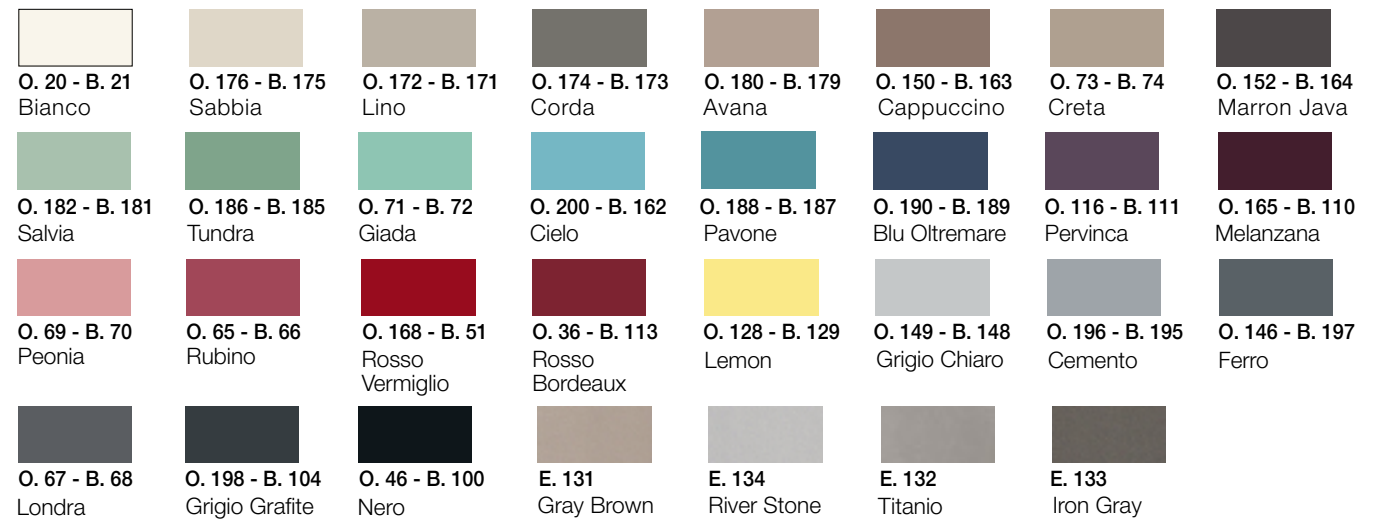
- |                          |                            |                                    |                                |
|--------------------------|----------------------------|------------------------------------|--------------------------------|
| <b>KE01</b><br>Road nat. | <b>KE05</b><br>Cendre nat. | <b>KE09</b><br>Via Tornabuoni nat. | <b>KE13</b><br>Travertino nat. |
|--------------------------|----------------------------|------------------------------------|--------------------------------|

## LACCATO / LACQUERED / LAQUÉ / GELAKT

**CAT. O -** Laccato opaco / Matt lacquered / Laqué mat / Mat gelakt

**CAT. B -** Laccato lucido / Glossy lacquered / Laqué brillant / Glanzend gelakt

**CAT. E -** Laccato metallizzato / Metallic lacquered / Laqué métallisé / Gemetalliseerd gelakt



## CORIAN® **CAT. CO**



Corian

## OCRITECH® **CAT. OCR**



Ocritech bianco opaco



# Gola design



Pag. 139 - 143

## Gola Design - Comp.01

Lavabo MML BE390

Top Gres Bianco Statuario Venato lucidato

FG02 L 165 P 50 H 0,5

Mobile Bianco B 21 L 165 P 51,5 H 34

**Specchio** Frame L 70 H 140

**Sommario** / Summary / Sommaire / Samenvatting

**Top** / Top / Plan / Wastafelblad

**Lavabo** / Washbasin / Vasque / Wasbekken

**Maniglia** / Handle / Poignée / Handgreep

**Mobile** / Base unit / Meuble / Meubel

**Specchio** / Mirror / Miroir / Spiegel

**Luci** / Lighting / Eclairages / Verlichting

**Vasca** / Bathtube / Baignoire / Badkuip

**Pensile** / Hanging unit / Meuble haut / Hangkast

**Colonna** / Column / Colonne / Kolomkast

**Mensolone** / Top consoles / Consoles / Toplaag wastafelbladen

**Dimensioni L P H cm** / Sizes / Dimensions / Afmetingen



Pag. 144 - 145

## Gola Design - Comp.02

Lavabo Bowl Ceramilux BE399\_ MO

Top Gres Nero Marquina soft touch FG02

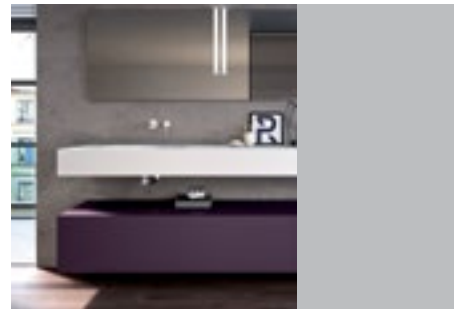
L 290 P 50 H 0,5

Mobile Lino O 190 P 51,5 H 34

**Specchio** L 35 H 176

**Colonna** Loop Lino O 172

L 132 P 170 H 25



Pag. 146 - 147

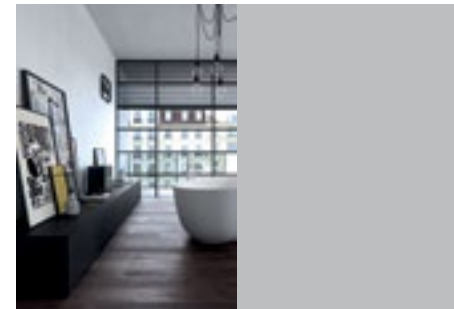
## Gola Design - Comp.03

Top Corian L 210 P 51,5 H 16

Mobile Pervinca O 116

L 210 P 51,5 H 34

**Specchio** L 210 H 80



Pag. 148

## Gola Design - Comp.04

Mobile Nero O 46 L 360 P 51,5 H 38



Pag. 149

## Gola Design - Comp.05

Mobile Lino B 171 L 315 P 51,5 H 34

**Specchio** L 160 H 70



Pag. 150 - 151

## Gola Design - Comp.06

Top Corian L 260 P 51,5 H 12

Mobile Lino O 172 L 225 P 51,5 H 54

**Specchio** L 230 H 70



Pag. 152 - 153

## Gola Design - Comp.07

Mobile Bianco O 20

L 140 P 51,5 H 54

experience  
more



[www.stocco.it](http://www.stocco.it)

### Tailormade Stocco Collections

all rights reserved Community Design

### Graphic Design

Stocco LAB

### Photo

Studio Rocci

Studio B2

### Product Design

R&D Stocco

### AD/Copy

Lorenza Prandina

### Printing

Grafiche Antiga



stampato  
con il sole

### Thanks to

**LAMINAM**

**TAILORMADE**  
STOCCO

### F.lli STOCCO srl

Via Valsugana, 318/A

35010 - S. Giorgio in Bosco (Padova) Italy

tel. +39 049 9453911

commerciale@stocco.it

www.stocco.it

Mineralmarmo®, Ceramilux®, Corian®,  
Kerlite®, Fenix®, Laminam® sono marchi  
registrati di proprietà dei loro rispettivi  
titolari.

Mineralmarmo®, Ceramilux®, Corian®,  
Kerlite®, Fenix®, Laminam® are registered  
trademarks owned by their respective  
owners.

Mineralmarmo®, Ceramilux®, Corian®,  
Kerlite®, Fenix®, Laminam® sont des  
marques déposées appartenant à leurs  
propriétaires respectifs.

Mineralmarmo®, Ceramilux®, Corian®,  
Kerlite®, Fenix®, Laminam® zijn  
geregistreerde handelsmerken en zijn  
eigendom van de respectieve houders  
ervan.

Top\_10/2019\_01\_IT - EN - FR - NL  
Printed in Italy

F.lli Stocco srl ha facoltà di apportare ai  
prodotti tutte le modifiche, migliorie tecniche ed  
annullamenti di articoli di fine serie che siano  
ritenuti opportuni, in qualsiasi momento, senza  
alcun preavviso.

F.lli Stocco srl è azienda certificata per il sistema  
sicurezza OHSAS18001.

F.lli Stocco srl reserves the right to introduce  
changes, technical improvements and  
cancellations of not available articles, that are  
considered necessary, at any time, without any  
prior notification.

F.lli Stocco srl is a certified company for the  
OHSAS18001 safety system.

F.lli Stocco srl se réserve d'apporter, en  
n'importe quel moment, des modifications aux  
produits, améliorations techniques et annulations  
pour articles de fin de série, qui seront  
considérées opportunes, en ne donnant aucune  
communication anticipée de cela au client.

F.lli Stocco srl est une entreprise certifiée pour le  
système de sécurité OHSAS18001.

F.lli Stocco srl behoudt zich het recht voor  
alle aanpassingen, technische verbeteringen  
en stopzetting van einde reeks-produkten  
te doen die het nodig acht, op om het even  
welk moment, zonder enige voorafgaandelijke  
waarschuwing.

F.lli Stocco srl is een gecertificeerd bedrijf voor  
het veiligheidssysteem OHSAS18001.



